

38497 ACETE 30W CCT SE GR

Projecteur LED

5905339384973



TYPE DE SOURCE LUMINEUSE:

Technologie d'éclairage utilisée : LED
Non-dirigée ou dirigée : DLS
Secteur ou non secteur : MLS
Source lumineuse connectée (SLC) : non
Source lumineuse réglable en couleur : non
Sources lumineuses à luminance élevée : non
Protection anti-éblouissement : non
Utilisation avec un variateur : non

PARAMÈTRES DU PRODUIT:

Couleur : gris
Mode d'installation : saillie, mural
Usage : extérieur
Distance minimale par rapport à l'objet éclairé : 1m
Compatibilité avec un variateur : non
Détection de mouvement : oui
Largeur [mm] : 171
Hauteur [mm] : 220
Profondeur [mm] : 51
Réglage de la sensibilité : oui
Tension nominale [V] : 220-240 AC
Fréquence nominale [Hz] : 50
Puissance maximale [W] : 30
Classe électrique : I
Matériau du diffuseur : PC
Type de diode : LED SMD
Flux lumineux [lm] : 2400 / 3240 / 2910
Teinte lumière : blanc chaud, blanche, blanc froide
Culot (Source de lumière) : extrémités libres des conducteurs
Durée de vie [h] : 25000
Nombre de cycles on/off : ≥ 15000
Angle de vision [°] : 90
Plage de températures ambiantes [°C] : $-20 \div 40$
Matériau du boîtier : alliage en aluminium
Type de détecteur : PIR
Longueur du fil [cm] : 0.2
Section câble [mm²] : 1
Type de réflecteur : symétrique
Durée de fonctionnement du capteur [seconde-minute] : 10-5
Temps de préchauffage de la lampe [s] : ≤ 1
Temps d'allumage de la lampe [s] : $\leq 0,5$
angle de détection du capteur [°] : 120

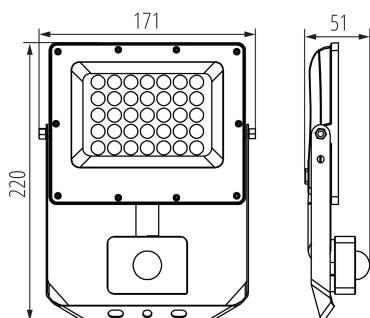
Date of issue: 09.01.2025, 11:27

Nous nous réservons le droit d'apporter toute modification technique sans information préalable. Les données de ce contenu ne sont pas juridiquement contraignantes.

Photométrie : Résultats obtenus en testant un échantillon déterminé. ul. Objazdowa 1-3, 41-922 Radzionków, Poland

38497 ACETE 30W CCT SE GR

Projecteur LED



Réglage du seuil d'éclairage pour détection de mouvement [lx]: 5-2000

Luminaire orientable verticalement [°]: 180

Degré IP: 44

Portée du capteur [m]: max 3,5

Informations complémentaires : Source de lumière (LS)

Teneur en mercure: non

Teneur en mercure dans la lampe [mg]: 0

PARAMÈTRES POUR LES SOURCES LUMINEUSES DIRIGÉES:

Intensité lumineuse de crête [cd]: 2090

Angle de faisceau [°]: 90

PARAMÈTRES POUR LES SOURCES LUMINEUSES LED ET OLED:

Consommation énergétique d'une source lumineuse en mode marche (kWh/1000h): 30

Classe d'efficacité énergétique: F

Flux lumineux utile d'une source lumineuse Φ_{use} [lm]: 2400

Flux lumineux utile d'une source lumineuse Φ_{use} [lm]: dans cône large (120°)

Température de couleur proximale [K]: 3000/4000/6500

Constance des couleurs dans les ellipses de MacAdam: 6

Puissance d'une source lumineuse en mode marche Pon [W]: 30

Hauteur d'une source lumineuse [mm]: 270

Largeur d'une source lumineuse [mm]: 171

Profondeur d'une source lumineuse [mm]: 51

Indice de rendu des couleurs: 80

Coordonnées chromatiques (x): 0,38

Coordonnées chromatiques (y): 0,38

R9 valeur de l'indice de rendu des couleurs: 0

Facteur de survie: 0,9

Facteur de conservation du flux lumineux: 0,96

PARAMÈTRES POUR LES SOURCES LUMINEUSES SECTEUR LED ET OLED:

Współczynnik przesuwu fazowego ($\cos \phi_1$): 0,9

Source lumineuse LED remplace une source lumineuse fluorescente sans ballast intégré d'une puissance en watts particulière: ne s'applique pas

Mesure du papillotement (Pst LM): 1.0

Mesure de l'effet stroboscopique (SVM): 4,4

38497 ACETE 30W CCT SE GR

Projecteur LED

DONNÉES LOGISTIQUES:

Unité de mesure: unité

Unité par emballage: 20

Unité par carton: 1

Conditionnement : 20

Poids unitaire net [g]: 390

Poids [g]: 502.5

Poids unitaire brut [g]: 464

Longueu carton emballage [cm]: 17.5

Largeur emballage unitaire [cm]: 5.5

Hauteur emballage unitaire [cm]: 22.5

Poids carton [kg]: 10.05

Largeur carton [cm]: 46

Hauteur carton [cm]: 20

Longueur carton [cm]: 56.5

Volume carton [m³]: 0.05198

