

38499 ACETE 100W CCT SE GR

Projecteur LED

5905339384997



TYPE DE SOURCE LUMINEUSE:

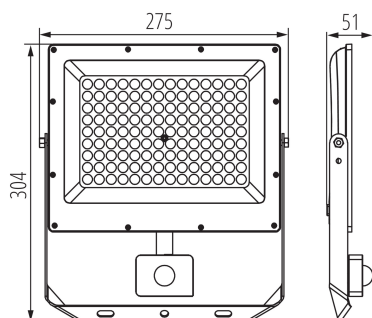
Technologie d'éclairage utilisée : LED
Non-dirigée ou dirigée : DLS
Secteur ou non secteur : MLS
Source lumineuse connectée (SLC) : non
Source lumineuse réglable en couleur : non
Sources lumineuses à luminance élevée : non
Protection anti-éblouissement : non
Utilisation avec un variateur : non

PARAMÈTRES DU PRODUIT:

Couleur: gris
Mode d'installation: saillie, mural
Usage: extérieur
Distance minimale par rapport à l'objet éclairé: 1m
Compatibilité avec un variateur: non
Détection de mouvement: oui
Largeur [mm]: 275
Hauteur [mm]: 304
Profondeur[mm]: 51
Réglage de la sensibilité : oui
Tension nominale [V]: 220-240 AC
Fréquence nominale [Hz]: 50
Puissance maximale [W]: 100
Classe électrique: I
Matériau du diffuseur: PC
Type de diode: LED SMD
Flux lumineux [lm]: 8500 / 10800 / 9700
Teinte lumière: blanc chaud, blanche, blanc froide
Culot (Source de lumière): extrémités libres des conducteurs
Durée de vie [h]: 25000
Nombre de cycles on/off: ≥15000
Angle de vision [°]: 90
Plage de températures ambiantes[°C]: -20÷40
Matériau du boîtier: alliage en aluminium
Type de détecteur: PIR
Longueur du fil [cm]: 0.2
Section câble [mm²]: 1
Type de réflecteur: symétrique
Durée de fonctionnement du capteur [seconde-minute]: 10-5
Temps de préchauffage de la lampe [s]: ≤1
Temps d'allumage de la lampe [s]: ≤0,5
angle de détection du capteur [°]: 120

38499 ACETE 100W CCT SE GR

Projecteur LED



Réglage du seuil d'éclairement pour détection de mouvement [lx]: 5-2000

Luminaire orientable verticalement [°]: 180

Degré IP: 44

Portée du capteur [m]: max 3,5

Informations complémentaires : Source de lumière (LS)

Teneur en mercure: non

Teneur en mercure dans la lampe [mg]: 0

PARAMÈTRES POUR LES SOURCES LUMINEUSES DIRIGÉES:

Intensité lumineuse de crête [cd]: 5240

Angle de faisceau [°]: 90

PARAMÈTRES POUR LES SOURCES LUMINEUSES LED ET OLED:

Consommation énergétique d'une source lumineuse en mode marche (kWh/1000h): 100

Classe d'efficacité énergétique: F

Flux lumineux utile d'une source lumineuse Φ_{use} [lm]: 8500

Flux lumineux utile d'une source lumineuse Φ_{use} [lm]: dans cône large (120°)

Température de couleur proximale [K]: 3000/4000/6500

Constance des couleurs dans les ellipses de MacAdam: 6

Puissance d'une source lumineuse en mode marche Pon [W]: 100

Hauteur d'une source lumineuse [mm]: 304

Largeur d'une source lumineuse [mm]: 275

Profondeur d'une source lumineuse [mm]: 51

Indice de rendu des couleurs: 80

Coordonnées chromatiques (x): 0,38

Coordonnées chromatiques (y): 0,38

R9 valeur de l'indice de rendu des couleurs: 0

Facteur de survie: 0,9

Facteur de conservation du flux lumineux: 0,96

PARAMÈTRES POUR LES SOURCES LUMINEUSES SECTEUR LED ET OLED:

Współczynnik przesuwu fazowego ($\cos \phi_1$): 0,9

Source lumineuse LED remplace une source lumineuse fluorescente sans ballast intégré d'une puissance en watts particulière: ne s'applique pas

Mesure du papillotement (Pst LM): 1.0

Mesure de l'effet stroboscopique (SVM): 4,4

38499 ACETE 100W CCT SE GR

Projecteur LED

DONNÉES LOGISTIQUES:

Unité de mesure: unité

Unité par emballage: 10

Unité par carton: 1

Conditionnement : 10

Poids unitaire net [g]: 908

Poids [g]: 1113

Poids unitaire brut [g]: 1036

Longueu carton emballage [cm]: 28

Largeur emballage unitaire [cm]: 5.5

Hauteur emballage unitaire [cm]: 31

Poids carton [kg]: 11.13

Largeur carton [cm]: 32.5

Hauteur carton [cm]: 31

Longueur carton [cm]: 56.5

Volume carton [m³]: 0.056924

