

38496 ACETE 20W CCT SE GR

Proiettore a LED

5905339384966



La gamma di proiettori Kanlux ACETE è una soluzione di illuminazione moderna che soddisfa le ultime tendenze del mercato. La serie ACETE offre la possibilità di modificare la temperatura del colore (3000K, 4000K e 6500K). I proiettori Kanlux ACETE sono disponibili in cinque potenze: 10W, 20W, 30W, 50W e 100W, consentendo di adattarsi a una vasta gamma di applicazioni. La serie comprende due versioni - senza sensore e con sensore PIR, offrendo una flessibilità di utilizzo ancora maggiore. Le versioni con sensore PIR sono dotate di timer e settaggio della sensibilità luminosa di intervento. I prodotti della serie ACETE hanno un'elevata efficienza luminosa pari a 100 lm/W, che garantisce un'illuminazione efficace e un basso consumo energetico. Il design robusto degli apparecchi in fusione di alluminio e il diffusore in plastica (PC) garantiscono durata e resistenza agli agenti atmosferici. I proiettori ACETE hanno classe di protezione IP65 per la versione senza sensore e IP44 per la versione con sensore di movimento. La staffa di montaggio regolabile consente una precisa impostazione della direzione della luce. Inoltre, la lunghezza del cavo di collegamento di 20 cm facilita l'installazione. L'angolo del fascio di 90° garantisce una dispersione della luce ampia e uniforme.

TIPO DI SORGENTE LUMINOSA:

Tecnologia d'illuminazione: LED

Non direzionale o direzionale: DLS

A tensione di rete o non a tensione di rete: MLS

Sorgente luminosa connessa (CLS): non

Sorgente luminosa a colori variabili: non

Sorgente luminosa ad alta luminanza: non

Schermo antiriflesso: non

Regolabile: non

PARAMETRI DEL PRODOTTO:

Colore: grigio

Luogo di montaggio: montaggio a soffitto, montaggio a parete

Luogo d'uso: all'esterno

Distanza minima dall' oggetto illuminata: 1m

Compatibile con dimmer: non

rilevamento del movimento: si

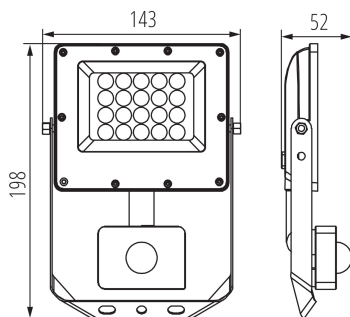
Larghezza [mm]: 143

Altezza [mm]: 198

Profondità [mm]: 52

38496 ACETE 20W CCT SE GR

Proiettore a LED



Regolazione della sensibilità : si

Tensione nominale [V]: 220-240 AC

Frequenza nominale [Hz]: 50

Potenza massima [W]: 20

Grado di protezione contro le scosse elettriche : I

Diffusore: PC

Tipo di spia: LED SMD

Flusso luminoso [lm]: 1850 / 2160 / 1940

Tonalità della luce : Bianco caldo, bianco, Bianco freddo

Attacco (Lampada): estremità libere dei conduttori

Durata [h]: 25000

Numero di cicli accensione/spengimento: ≥ 15000

Angolo di illuminazione [°]: 90

Temperatura esercizio [°C]: -20÷40

Materiale del corpo: alluminio

Tipo di sensore: PIR

Lunghezza del cavo [mt]: 0.2

Sezione tubo [mm²]: 1

Tipo di riflettore: simetrico

Tempo di funzionamento del sensore [secondo-minuto]: 10-5

Tempo di riscaldamento della lampada [s]: ≤ 1

Tempo di accensione della lampada [s]: $\leq 0,5$

Raggio d'azione del sensore [°]: 120

Impostazione dell'intensità di illuminazione con la quale il

sensore rivela il movimento [lx]: 5-2000

Plafoniera mobile in verticale [°]: 180

Grado IP: 44

Portata del sensore [m]: max 3,5

Informazioni supplementari: Lampada (LS)

Contenuto di mercurio: non

Contenuto di mercurio nella lampada [mg]: 0

PARAMETRI PER SORGENTI LUMINOSE DIREZIONALI:

Intensità luminosa di picco [cd]: 1020

Angolo del fascio [°]: 90

PARAMETRI PER SORGENTI LUMINOSE LED E OLED:

Consumo di energia della lampadina da accesa (kWh/1000 h): 20

Classe di efficienza energetica: F

Flusso luminoso della lampadina da accesa Φ_{use} [lm]: 1850

Flusso luminoso della lampadina da accesa Φ_{use} [lm]: in cono ampio (120°)

Temperatura di colore [K]: 3000/4000/6500

Coerenza dei colori in ellissi di MacAdam: 6

38496 ACETE 20W CCT SE GR

Proiettore a LED

Potenza della lampadina in modalità accesa [W] : 20

Altezza della lampadina [mm] : 198

Larghezza della lampadina [mm] : 143

Profondita' della lampadina [mm] : 52

Indice di resa cromatica : 80

Coordinate cromatiche (x) : 0,38

Coordinate cromatiche (y) : 0,38

Valore dell'indice di resa cromatica R9 : 0

Fattore di sopravvivenza : 0,9

Fattore di mantenimento del flusso luminoso : 0,96

PARAMETRI PER SORGENTI LUMINOSE LED E OLED A TENSIONE DI RETE:

Fattore di sfasamento (cos ϕ 1) : 0,9

Una sorgente luminosa LED può sostituire una sorgente luminosa fluorescente senza alimentatore integrato avente una determinata potenza: non applicabile

Metrica dello sfarfallio (Pst LM) : 1.0

Metrica dell'effetto stroboscopico (SVM) : 4,4

DATI LOGISTICI:

Unità di misura : pezzo

Tipo di confezionamento : 40

Numero di pezzi nell' imballaggio secondario : 1

Numero di pezzi in un imballaggio : 40

Peso unitario netto [g] : 324

Grammatura [g] : 416.75

Peso unitario lordo [g] : 392

Lunghezza dell'unità di imballaggio [cm] : 15

Larghezza dell'unità di imballaggio [cm] : 5.5

Altezza dell'unità di imballaggio [cm] : 20.5

Peso della scatola di cartone [Kg] : 16.67

Larghezza della scatola di cartone [cm] : 42

Altezza della scatola di cartone [cm] : 32

Lunghezza della scatola di cartone [cm] : 57

Volume della scatola di cartone [m³] : 0.076608

38496 ACETE 20W CCT SE GR

Proiettore a LED

