

## 38499 ACETE 100W CCT SE GR

Proiettore a LED

5905339384997



La gamma di proiettori Kanlux ACETE è una soluzione di illuminazione moderna che soddisfa le ultime tendenze del mercato. La serie ACETE offre la possibilità di modificare la temperatura del colore (3000K, 4000K e 6500K). I proiettori Kanlux ACETE sono disponibili in cinque potenze: 10W, 20W, 30W, 50W e 100W, consentendo di adattarsi a una vasta gamma di applicazioni. La serie comprende due versioni - senza sensore e con sensore PIR, offrendo una flessibilità di utilizzo ancora maggiore. Le versioni con sensore PIR sono dotate di timer e settaggio della sensibilità luminosa di intervento. I prodotti della serie ACETE hanno un'elevata efficienza luminosa pari a 100 lm/W, che garantisce un'illuminazione efficace e un basso consumo energetico. Il design robusto degli apparecchi in fusione di alluminio e il diffusore in plastica (PC) garantiscono durata e resistenza agli agenti atmosferici. I proiettori ACETE hanno classe di protezione IP65 per la versione senza sensore e IP44 per la versione con sensore di movimento. La staffa di montaggio regolabile consente una precisa impostazione della direzione della luce. Inoltre, la lunghezza del cavo di collegamento di 20 cm facilita l'installazione. L'angolo del fascio di 90° garantisce una dispersione della luce ampia e uniforme.

### TIPO DI SORGENTE LUMINOSA:

**Tecnologia d'illuminazione:** LED

**Non direzionale o direzionale:** DLS

**A tensione di rete o non a tensione di rete:** MLS

**Sorgente luminosa connessa (CLS):** non

**Sorgente luminosa a colori variabili:** non

**Sorgente luminosa ad alta luminanza:** non

**Schermo antiriflesso:** non

**Regolabile:** non

### PARAMETRI DEL PRODOTTO:

**Colore:** grigio

**Luogo di montaggio:** montaggio a soffitto, montaggio a parete

**Luogo d'uso:** all'esterno

**Distanza minima dall' oggetto illuminata:** 1m

**Compatibile con dimmer:** non

**rilevamento del movimento:** si

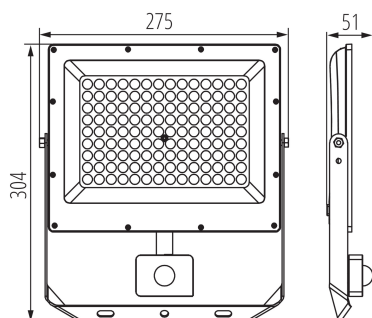
**Larghezza [mm]:** 275

**Altezza [mm]:** 304

**Profondità [mm]:** 51

## 38499 ACETE 100W CCT SE GR

Proiettore a LED



**Regolazione della sensibilità :** si

**Tensione nominale [V]:** 220-240 AC

**Frequenza nominale [Hz]:** 50

**Potenza massima [W]:** 100

**Grado di protezione contro le scosse elettriche :** I

**Diffusore:** PC

**Tipo di spia:** LED SMD

**Flusso luminoso [lm]:** 8500 / 10800 / 9700

**Tonalità della luce :** Bianco caldo, bianco, Bianco freddo

**Attacco (Lampada):** estremità libere dei conduttori

**Durata [h]:** 25000

**Numero di cicli accensione/spengimento:**  $\geq 15000$

**Angolo di illuminazione [°]:** 90

**Temperatura esercizio [°C]:** -20÷40

**Materiale del corpo:** alluminio

**Tipo di sensore:** PIR

**Lunghezza del cavo [mt]:** 0.2

**Sezione tubo [mm<sup>2</sup>]:** 1

**Tipo di riflettore:** simetrico

**Tempo di funzionamento del sensore [secondo-minuto]:** 10-5

**Tempo di riscaldamento della lampada [s]:**  $\leq 1$

**Tempo di accensione della lampada [s]:**  $\leq 0,5$

**Raggio d'azione del sensore [°]:** 120

**Impostazione dell'intensità di illuminazione con la quale il**

**sensore rivela il movimento [lx]:** 5-2000

**Plafoniera mobile in verticale [°]:** 180

**Grado IP:** 44

**Portata del sensore [m]:** max 3,5

**Informazioni supplementari:** Lampada (LS)

**Contenuto di mercurio:** non

**Contenuto di mercurio nella lampada [mg]:** 0

### PARAMETRI PER SORGENTI LUMINOSE DIREZIONALI:

**Intensità luminosa di picco [cd]:** 5240

**Angolo del fascio [°]:** 90

### PARAMETRI PER SORGENTI LUMINOSE LED E OLED:

**Consumo di energia della lampadina da accesa (kWh/1000 h):** 100

**Classe di efficienza energetica:** F

**Flusso luminoso della lampadina da accesa  $\Phi_{use}$  [lm]:** 8500

**Flusso luminoso della lampadina da accesa  $\Phi_{use}$  [lm]:** in cono ampio (120°)

**Temperatura di colore [K]:** 3000/4000/6500

**Coerenza dei colori in ellissi di MacAdam:** 6

## 38499 ACETE 100W CCT SE GR

Proiettore a LED

**Potenza della lampadina in modalità accesa [W] : 100**

**Altezza della lampadina [mm] : 304**

**Larghezza della lampadina [mm] : 275**

**Profondita' della lampadina [mm] : 51**

**Indice di resa cromatica : 80**

**Coordinate cromatiche (x) : 0,38**

**Coordinate cromatiche (y) : 0,38**

**Valore dell'indice di resa cromatica R9 : 0**

**Fattore di sopravvivenza : 0,9**

**Fattore di mantenimento del flusso luminoso : 0,96**

### PARAMETRI PER SORGENTI LUMINOSE LED E OLED A TENSIONE DI RETE:

**Fattore di sfasamento (cos  $\phi$ 1) : 0,9**

**Una sorgente luminosa LED può sostituire una sorgente luminosa fluorescente senza alimentatore integrato avente una determinata potenza: non applicabile**

**Metrica dello sfarfallio (Pst LM) : 1.0**

**Metrica dell'effetto stroboscopico (SVM) : 4,4**

### DATI LOGISTICI:

**Unità di misura : pezzo**

**Tipo di confezionamento : 10**

**Numero di pezzi nell' imballaggio secondario : 1**

**Numero di pezzi in un imballaggio : 10**

**Peso unitario netto [g] : 908**

**Grammatura [g] : 1113**

**Peso unitario lordo [g] : 1036**

**Lunghezza dell'unità di imballaggio [cm] : 28**

**Larghezza dell'unità di imballaggio [cm] : 5.5**

**Altezza dell'unità di imballaggio [cm] : 31**

**Peso della scatola di cartone [Kg] : 11.13**

**Larghezza della scatola di cartone [cm] : 32.5**

**Altezza della scatola di cartone [cm] : 31**

**Lunghezza della scatola di cartone [cm] : 56.5**

**Volume della scatola di cartone [m<sup>3</sup>] : 0.056924**

**38499 ACETE 100W CCT SE GR**

Proiettore a LED

