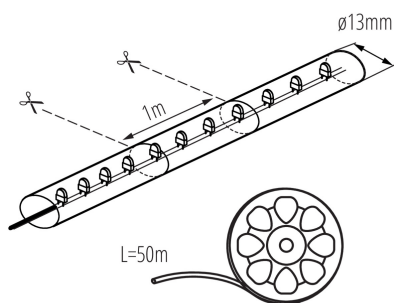


08642 GIVRO LED-WW 50M

Strip led in tubo

5905339086426



Kanlux GIVRO LED è un tubo LED flessibile ed impermeabile lungo 50. Può essere accorciato in segmenti da 1 metro (36 leds) ed è possibile utilizzare i singoli pezzi autonomamente. Adatto ad ambienti interni ed esterni grazie al grado di protezione IP44. Per un corretto utilizzo è necessario abbinare i relativi accessori.

PARAMETRI DEL PRODOTTO:

Luogo d'uso: all'interno e all'esterno

Distanza minima dall' oggetto illuminata: 0,1m

Il prodotto non può essere ricoperto con materiale termoisolante: si

Lunghezza [mm]: 50000

Diametro [mm]: 13

Contenuto di mercurio: non

Tensione nominale [V]: 220-240 DC

Potenza nominale [W]: 125

Grado di protezione contro le scosse elettriche: II

Tipo di spia: LED DIP

Tonalità della luce: Bianco caldo

Resistenza nominale della lampada [h]: 50000

Temperatura esercizio [°C]: -5÷25

Grado IP: 44

DATI LOGISTICI:

Tipo di confezionamento: 2

Numero di pezzi nell' imballaggio secondario: 1

Numero di pezzi in un imballaggio : 2

Peso unitario netto [g]: 7622

Grammatura [g]: 9050

Lunghezza dell'unità di imballaggio [cm]: 36

Larghezza dell'unità di imballaggio [cm]: 36

Altezza dell'unità di imballaggio [cm]: 18

Peso della scatola di cartone [Kg]: 18.1

Larghezza della scatola di cartone [cm]: 38

Altezza della scatola di cartone [cm]: 38

Lunghezza della scatola di cartone [cm]: 38

Volume della scatola di cartone [m³]: 0.054872

INFORMAZIONI SUPPLEMENTARI:

- lunghezza 50 metro
- divisibile in singoli segmenti da 1 metro (corrispondenti a 36 led)
- l'alimentatore GIVRO PR SET, disponibile nel catalogo Kanlux,

08642 GIVRO LED-WW 50M

Strip led in tubo

è necessario per un utilizzo corretto di GIVRO LED

ACCESSORI:

08637 GIVRO PR SET Connettore per alimentazione, GIVRO PR SET (8637)



08636 GIVRO-90L Connettore a L, GIVRO-90L (8636)



08639 GIVRO-I Connettore lineare, GIVRO-I (8639)



08641 GIVRO-T Connettore a T, GIVRO-T (8641)



08635 GIVRO-X Connettore a X, GIVRO-X (8635)



08640 GIVRO-PEND Supporto in plastica, confezione da 10 pezzi, GIVRO-PEND (8640)



08642 GIVRO LED-WW 50M

Strip led in tubo

08638 GIVRO-Z

Tappo, confezione tre pezzi, GIVRO-Z
(8638)

