

38499 ACETE 100W CCT SE GR

Naświetlacz Led

5905339384997



Seria naświetlaczy Kanlux ACETE to nowoczesne rozwiązanie oświetleniowe, które wychodzi naprzeciw najnowszym trendom rynkowym. Seria ACETE oferuje możliwość zmiany temperatury barwowej (3000K, 4000K i 6500K), co staje się standardem na rynku. Naświetlacze Kanlux ACETE dostępne są w pięciu mocach: 10W, 20W, 30W, 50W i 100W, co pozwala na dopasowanie do szerokiego zakresu zastosowań. Seria obejmuje dwie wersje – bez czujnika i z czujnikiem PIR, zapewniając jeszcze większą elastyczność użytkowania. Wersje z czujnikiem PIR oferują regulację czasu świecenia, natężenia światła oraz obszaru detekcji. Produkty z serii ACETE charakteryzują się wysoką skutecznością świetlną, wynoszącą 100 lm/W, co gwarantuje efektywne oświetlenie przy niskim zużyciu energii. Solidna konstrukcja opraw z odlewu aluminium oraz dyfuzor z tworzywa sztucznego (PC) zapewniają trwałość i odporność na warunki atmosferyczne. Naświetlacze ACETE posiadają klasę ochrony IP65 dla wersji bez czujnika oraz IP44 dla wersji z czujnikiem ruchu. Uchwyt mocujący z regulacją kąta umożliwia precyzyjne ustawienie kierunku światła. Dodatkowo, długość kabla przyłączeniowego wynosząca 20 cm ułatwia instalację. Kąt świecenia wynoszący 90° zapewnia szerokie i równomierne rozproszenie światła.

RODZAJ ŹRÓDŁA ŚWIATŁA:

Zastosowana technologia oświetleniowa: LED

Bezkierunkowe lub kierunkowe źródło światła: DLS

Źródło światła zasilane lub niezasilane napięciem sieciowym :
MLS

Połączone źródło światła (CLS): nie

Źródło światła z możliwością zmiany barwy światła : nie

Źródło światła o wysokiej luminancji: nie

Ostona przeciwolśnieniowa: nie

Funkcja ściemniania: nie

PARAMETRY PRODUKTU:

Kolor: szary

Miejsce montażu: do nadbudowania na suficie, do nadbudowania na ścianie

Miejsce zastosowania: na zewnątrz

Minimalna odległość od oświetlanego obiektu : 1m

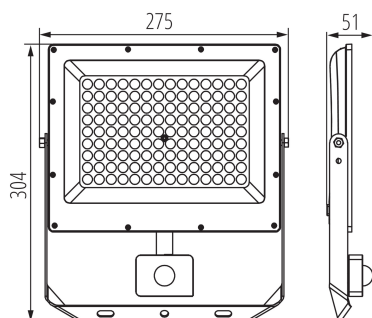
Możliwość współpracy ze ściemniaczem : nie

Wykrywanie ruchu: tak

Szerokość [mm]: 275

38499 ACETE 100W CCT SE GR

Naświetlacz Led



Wysokość [mm]: 304
Głębokość [mm]: 51
Regulacja czułości: tak
Napięcie znamionowe [V]: 220-240 AC
Częstotliwość znamionowa [Hz]: 50
Moc maksymalna [W]: 100
Klasa ochronności przed porażeniem elektrycznym : I
Materiał klosza: PC
Rodzaj diody: LED SMD
Strumień świetlny [lm]: 8500 / 10800 / 9700
Barwa światła: ciepłobiała, biała, chłodnobiała
Trzonek (Źródło światła): wolne końce przewodów
Trwałość [h]: 25000
Ilość cykli wł/wył: ≥15000
Kąt świecenia [°]: 90
Zakres temperatury otoczenia, na którą może być narażony wyrób [°C]: -20÷40
Materiał obudowy: stop aluminium
Rodzaj czujnika: PIR
Długość przewodu [m]: 0.2
Przekrój przewodu [mm²]: 1
Typ odbłyśnika: symetryczny
Czas działania czujnika [sekunda-minuta]: 10-5
Czas nagrzewania lampy [s]: ≤1
Czas zapłonu lampy [s]: ≤0,5
kąt działania czujnika [°]: 120
Nastawa poziomu natężenia oświetlenia, przy którym czujnik wykrywa ruch [lx]: 5-2000
Oprawa ruchoma w zakresie wertykalnym [°]: 180
Stopień IP: 44
Zasięg czujnika [m]: max 3,5
Informacje dodatkowe: Źródło światła (LS)
Zawartość rtęci: nie
Zawartość rtęci w lampie [mg]: 0

PARAMETRY KIERUNKOWYCH ŹRÓDEŁ ŚWIATŁA:

Światłość szczytowa [cd]: 5240
Kąt promieniowania [°]: 90

PARAMETRY ŹRÓDEŁ ŚWIATŁA LED I OLED:

Zużycie energii w trybie włączenia źródła światła (kWh/1000h): 100
Klasa efektywności energetycznej: F
Użyteczny strumień świetlny źródła światła Φ_{use} [lm]: 8500

38499 ACETE 100W CCT SE GR

Naświetlacz Led

Użyteczny strumień świetlny źródła światła Φ_{use} [lm] : w szerokim stożku (120°)

Skorelowana temperatura barwowa [K] : 3000/4000/6500

Jednolitość barwy w elipsach McAdama : 6

Moc w trybie włączenia Pon źródła światła [W] : 100

Wysokość źródła światła [mm] : 304

Szerokość źródła światła [mm] : 275

Głębokość źródła światła [mm] : 51

Wskaźnik oddawania barw : 80

Współrzędne chromatyczności (x) : 0,38

Współrzędne chromatyczności (y) : 0,38

Wartość wskaźnika oddawania barw R9 : 0

Współczynnik trwałości : 0,9

Współczynnik zachowania strumienia świetlnego : 0,96

PARAMETRY ZASILANYCH Z SIECI ŹRÓDEŁ ŚWIATŁA LED I OLED:

Współczynnik przesuwu fazowego ($\cos \phi_1$) : 0,9

Źródło światła LED zastępuje fluorescencyjne źródło światła bez wbudowanego statecznika o określonej mocy : nie dotyczy

Wskaźnik migotania (Pst LM) : 1.0

Wskaźnik efektu stroboskopowego (SVM) : 4,4

DANE LOGISTYCZNE:

Jednostka miary : sztuka

Jak pakowane : 10

Ilość sztuk w opakowaniu pośrednim : 1

Ilość sztuk w opakowaniu zbiorczym : 10

Masa jednostkowa netto [g] : 908

Gramatura [g] : 1113

Waga sztuki brutto [g] : 1036

Długość opakowania jednostkowego [cm] : 28

Szerokość opakowania jednostkowego [cm] : 5.5

Wysokość opakowania jednostkowego [cm] : 31

Waga kartonu [kg] : 11.13

Szerokość kartonu [cm] : 32.5

Wysokość kartonu [cm] : 31

Długość kartonu [cm] : 56.5

Objętość kartonu [m³] : 0.056924

38499 ACETE 100W CCT SE GR

Naświetlacz Led

