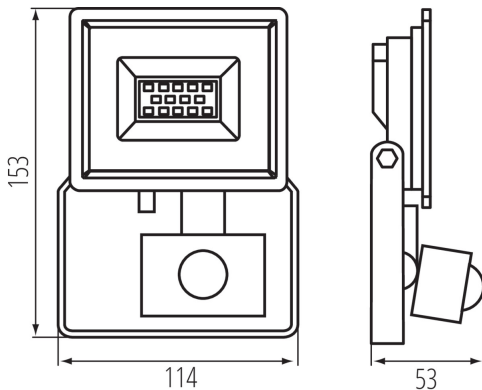


31397 GRUN NV LED-10-B-SE

Proiector LED

8595665313975

**TIPUL SURSEI DE LUMINĂ:**

Tehnologia de iluminat utilizată: LED

Nedirecțională sau direcțională: DLS

Cu alimentare de la rețea sau nealimentată de la rețea : MLS

Sursă de lumină conectată (CLS) : nu

Sursă de lumină cu posibilitatea de reglare a culorilor : nu

Surse de lumină cu lăminanță mare : nu

Protecție antireflexie : nu

Cu intensitate reglabilă : nu

PARAMETRII PRODUSULUI:

Culoare: negru

Loc de montare: pentru montare pe perete, pentru montare pe tavan, pentru montare pe substrat

Loc de aplicare: pentru aplicații industriale

Distanță minimă de la obiectul iluminat : 0,5m

Posibilitate de conlucrare cu reostatul : nu

Wykrywanie ruchu: da

Lățime [mm]: 114

Înălțime [mm]: 153

Adâncime [mm]: 53

Reglare a sensibilității: da

Tensiune nominală [V]: 220-240 AC

Frecvență nominală [Hz]: 50

Putere maximă [W]: 10

Clasă de protecție împotriva șocurilor electrice : I

Materialul abajurului: sticlă calită

Tip de diodă: LED SMD

Flux luminos [lm]: 800

Culoarea luminii: alb

Durabilitate [h]: 25000

Număr de cicluri pornit/oprit: ≥ 30000

Unghi de iluminare [°]: 110

Interval de temperatură ambiantă la care produsul poate fi expus [°C]: -15÷35

Materialul carcasei: aliaj de aluminiu aliaj de aluminiu aliaj de aluminiu

Tip de senzor: PIR

Lungimea cablului [m]: 0.15

Secțiune transversală a cablului [mm²]: 1

Tip de reflector: simetric

Sensor-operation time [second-minute]: 10-10

Durată de încălzire a lămpii [s]: ≤ 1

31397 GRUN NV LED-10-B-SE

Proiector LED



Temp de aprindere a lămpii [s]: $\leq 0,5$

unghiul de activare a senzorului [°]: 120

Setarea nivelului de intensitate luminoasă la care senzorul detectează mișcarea [lx]: 3-2000

Corp de iluminat mobil în interval vertical [°]: 130

Grad IP: 44

Rază de acțiune a senzorului [m]: max 10

Informații suplimentare: Sursă de lumină (LS)

Conținut de mercur: nu

PARAMETRI PENTRU SURSELE DE LUMINĂ DIRECȚIONALE:

Intensitatea luminoasă de vârf [cd]: 356

Unghiul fasciculului [°]: 110

PARAMETRI PENTRU SURSELE DE LUMINĂ CU LED ȘI OLED:

Consum de energie în modul pornit al sursei de lumină (kWh / 1000h): 10

Clasa de eficiență energetică: F

Fluxul luminos util al sursei de lumină Φ_{use} [lm]: 750

Fluxul luminos util al sursei de lumină Φ_{use} [lm]: w szerokim stożku (120°)

Temperatura de culoare corelată [K]: 4000

Consecvența culorii în elipse McAdam: ≤ 6

Puterea în modul activ a sursei de lumină P_{on} [W]: 10

Înălțimea sursei de lumină [mm]: 153

Lățimea sursei de lumină [mm]: 114

Adâncimea sursei de lumină [mm]: 53

Indicele de redare a culorilor: 70

Coordonatele cromatice (x): 0,38

Coordonatele cromatice (y): 0,38

Valoarea indicelui de redare a culorilor R9: -34

Factorul de supraviețuire: 0,9

Factorul de menținere a fluxului luminos: 0,96

PARAMETRI PENTRU SURSELE DE LUMINĂ CU LED ȘI OLED CU ALIMENTARE DE LA REȚEA:

Factorul de defazaj ($\cos \phi$): 0,9

O sursă de lumină cu LED înlocuiește o sursă de lumină fluorescentă fără balast încorporat de o anumită putere: nu se aplică

Indicatorul pentru pâlpâire (Pst LM): 1.0

Indicatorul pentru efectul stroboscopic (SVM): 0,4

31397 GRUN NV LED-10-B-SE

Proiector LED

DATE LOGISTICE:

Unitate de măsură: bucată

Cu sunt ambalate: 40

Număr de bucăți în ambalajul comun : 40

Greutate unitară netă [g]: 220

Greutate [g]: 290.25

Lungimea ambalajului unitar [cm]: 16

Lățimea ambalajului unitar [cm]: 6

Înălțimea ambalajului unitar [cm]: 12

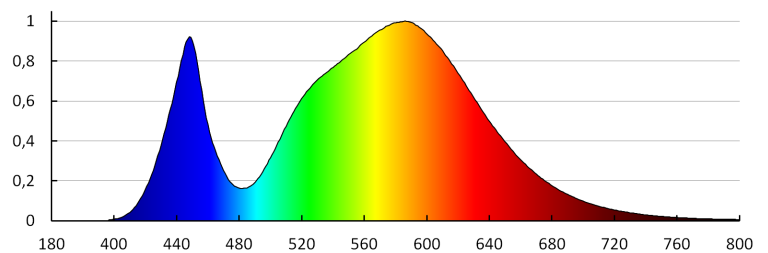
Greutatea cutiei de carton [kg] : 11.61

Lățimea cutiei de carton [cm] : 33

Înălțimea cutiei de carton [cm] : 27

Lungimea cutiei de carton [cm] : 60

Volumul cutiei de carton [m³] : 0.05346



MILEDO (kat 31397) GRUN NV LED-10-B-SE / LDC (Polar)

Luminaire: MILEDO (kat 31397) GRUN NV LED-10-B-SE
Lamps: 1 x GRUN NV LED-10-B

