

38496 ACETE 20W CCT SE GR

Proiector LED

5905339384966



Seria de proiectoare Kanlux ACETE este o soluție modernă de iluminat care corespunde celor mai noi tendințe ale pieței. Seria ACETE oferă posibilitatea de a schimba temperatura de culoare (3000K, 4000K și 6500K), ceea ce devine un standard pe piață. Proiectoare Kanlux ACETE sunt disponibile în cinci puteri: 10W, 20W, 30W, 50W și 100W, ceea ce le permite să fie adaptate la o gamă largă de aplicații. Seria include două versiuni - fără senzor și cu senzor PIR, oferind o și mai mare flexibilitate de utilizare. Versiunile cu senzor PIR oferă reglarea timpului de iluminare, a intensității luminii și a zonei de detecție. Corpurile din aluminiu turnat și difuzorul din plastic (PC) asigură durabilitate și rezistență la condițiile meteorologice. Proiectoarele ACETE au clasa de protecție IP65 pentru versiunea fără senzor și IP44 pentru versiunea cu senzor de mișcare. Suportul de montare reglabil în unghi vă permite să setați cu precizie direcția luminii. În plus, lungimea cablului de conectare de 20 cm facilitează instalarea. Unghiul de iluminare de 90° asigură o dispersie largă și uniformă a luminii.

TIPUL SURSEI DE LUMINĂ:

Tehnologia de iluminat utilizată: LED

Nedirecțională sau direcțională: DLS

Cu alimentare de la rețea sau nealimentată de la rețea: MLS

Sursă de lumină conectată (CLS): nu

Sursă de lumină cu posibilitatea de reglare a culorilor: nu

Surse de lumină cu luminanță mare: nu

Protecție antireflexie: nu

Cu intensitate reglabilă: nu

PARAMETRII PRODUSULUI:

Culoare: gri

Loc de montare: pentru montare pe tavan, pentru montare pe perete

Loc de aplicare: exterior

Distanță minimă de la obiectul iluminat: 1m

Posibilitate de conlucrare cu reostatul: nu

Wykrywanie ruchu: da

Lățime [mm]: 143

Înălțime [mm]: 198

Adâncime [mm]: 52

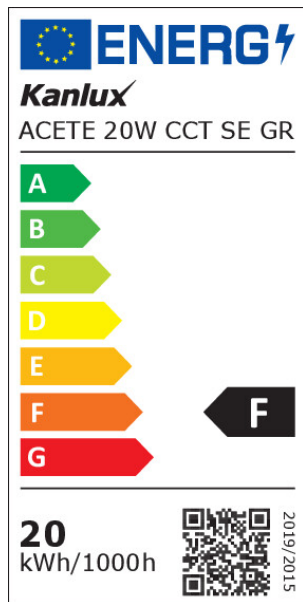
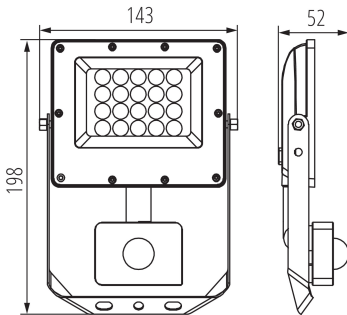
Reglare a sensibilității: da

Tensiune nominală [V]: 220-240 AC

Frecvență nominală [Hz]: 50

38496 ACETE 20W CCT SE GR

Proiector LED



Putere maximă [W]: 20

Clasă de protecție împotriva șocurilor electrice : I

Materialul abajurului: PC

Tip de diodă: LED SMD

Flux luminos [lm]: 1850 / 2160 / 1940

Culoarea luminii: alb cald, alb, alb racoros

Ax (Sursă de lumină): capetele libere ale cablurilor

Durabilitate [h]: 25000

Număr de cicluri pornit/oprit: ≥15000

Unghi de iluminare [°]: 90

Interval de temperatură ambiantă la care produsul poate fi expus [°C]: -20÷40

Materialul carcasei: aliaj de aluminiu/aliaj de aluminiu/aliaj de aluminiu

Tip de senzor: PIR

Lungimea cablului [m]: 0.2

Secțiune transversală a cablului [mm²]: 1

Tip de reflector: simetric

Sensor-operation time [second-minute]: 10-5

Durată de încălzire a lămpii [s]: ≤1

Timp de aprindere a lămpii [s]: ≤0,5

unghiul de activare a senzorului [°]: 120

Setarea nivelului de intensitate luminoasă la care senzorul detectează mișcarea [lx]: 5-2000

Corp de iluminat mobil în interval vertical [°]: 180

Grad IP: 44

Rază de acțiune a senzorului [m]: max 3,5

Informații suplimentare: Sursă de lumină (LS)

Conținut de mercur: nu

Conținut de mercur în lampă [mg]: 0

PARAMETRI PENTRU SURSELE DE LUMINĂ DIRECȚIONALE:

Intensitatea luminoasă de vârf [cd]: 1020

Unghiul fasciculului [°]: 90

PARAMETRI PENTRU SURSELE DE LUMINĂ CU LED ȘI OLED:

Consum de energie în modul pornit al sursei de lumină (kWh / 1000h): 20

Clasa de eficiență energetică: F

Fluxul luminos util al sursei de lumină Φ_{use} [lm]: 1850

Fluxul luminos util al sursei de lumină Φ_{use} [lm]: sub formă de con larg (120°)

Temperatura de culoare corelată [K]: 3000/4000/6500

38496 ACETE 20W CCT SE GR

Proiector LED

Consecvența culorii în elipse McAdam : 6
Puterea în modul activ a sursei de lumină Pon [W] : 20
Înălțimea sursei de lumină [mm] : 198
Lățimea sursei de lumină [mm] : 143
Adâncimea sursei de lumină [mm] : 52
Indicele de redare a culorilor : 80
Coordonatele cromatice (x) : 0,38
Coordonatele cromatice (y) : 0,38
Valoarea indicelui de redare a culorilor R9 : 0
Factorul de supraviețuire : 0,9
Factorul de menținere a fluxului luminos : 0,96

PARAMETRI PENTRU SURSELE DE LUMINĂ CU LED ȘI OLED CU ALIMENTARE DE LA REȚEA:

Factorul de defazaj (cos ϕ) : 0,9
O sursă de lumină cu LED înlocuiește o sursă de lumină fluorescentă fără balast încorporat de o anumită putere: nu se aplică
Indicatorul pentru pâlpâire (Pst LM) : 1.0
Indicatorul pentru efectul stroboscopic (SVM) : 4,4

DATE LOGISTICE:

Unitate de măsură: bucată
Cu sunt ambalate: 40
Număr de bucăți în ambalajul intermediar : 1
Număr de bucăți în ambalajul comun : 40
Greutate unitară netă [g] : 324
Greutate [g] : 416.75
Greutate brută la bucată [g] : 392
Lungimea ambalajului unitar [cm] : 15
Lățimea ambalajului unitar [cm] : 5.5
Înălțimea ambalajului unitar [cm] : 20.5
Greutatea cutiei de carton [kg] : 16.67
Lățimea cutiei de carton [cm] : 42
Înălțimea cutiei de carton [cm] : 32
Lungimea cutiei de carton [cm] : 57
Volumul cutiei de carton [m³] : 0.076608

38496 ACETE 20W CCT SE GR

Projektor LED

