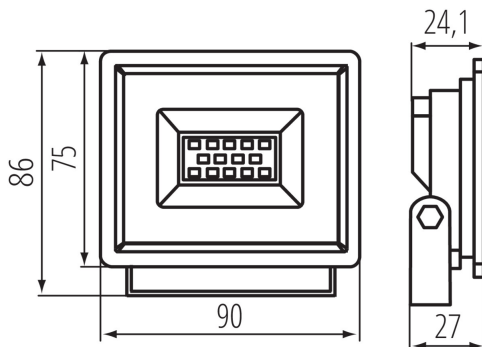


## 31390 GRUN NV LED-10-B

Прожектор с диодами LED

8595665313906

**ТИП ИСТОЧНИКА СВЕТА:**

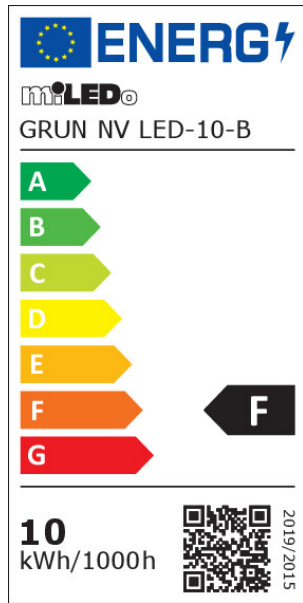
используемая осветительная техника: LED  
 ненаправленный или направленный источник света : DLS  
 источник света запитан или не запитан от сети : MLS  
 комбинированный источник света (cls): нет  
 источник света с возможностью изменения цвета  
 светового потока: нет  
 источник света высокой яркости: нет  
 антибликовый экран: нет  
 функция затемнения: нет

**ПАРАМЕТРЫ ПРОДУКТА:**

Цвет: черный  
 Место монтажа: для установки на стене, для установки на  
 потолке, для установки на основании  
 Место использования: для промышленного применения  
 Минимальное расстояние от освещенного объекта : 0,5m  
 Возможность взаимодействия с диммером : нет  
 Ширина [мм]: 90  
 Высота [мм]: 86  
 Глубина [мм]: 27  
 Номинальное напряжение [В]: 220-240 AC  
 Номинальная частота [Гц]: 50  
 Максимальная мощность [Вт]: 10  
 Класс защиты от поражения электрическим током : I  
 Материал плафона: закаленное стекло  
 Вид светодиода: LED SMD  
 Световой поток [лм]: 800  
 Цветность света: белая  
 Срок службы [ч]: 25000  
 Количество циклов включения/выключения :  $\geq 30000$   
 Угол свечения [°]: 110  
 Диапазон температуры окружающей среды, воздействию  
 которой может подвергаться изделие [°C]:  $-15 \div 35$   
 Материал корпуса: сплав алюминия  
 Длина провода [м]: 0.15  
 Сечение кабеля [мм<sup>2</sup>]: 1  
 Тип отражателя: симметричный  
 Время разгорания лампы [с]:  $\leq 1$   
 Время зажигания лампы [с]:  $\leq 0,5$   
 Диапазон вертикальной регулировки светильника [°]: 130  
 Степень защиты IP: 65  
 Дополнительные сведения: Источник света (LS)

## 31390 GRUN NV LED-10-B

Прожектор с диодами LED



Содержание ртути: нет

**PARAMETERS FOR DIRECTIONAL LIGHT SOURCES:**

пиковая сила света [кд]: 356

Угол излучения [°]: 110

**PARAMETERS FOR LED AND OLED LIGHT SOURCES:**

Энергопотребление при включенном источнике света (кВтч / 1000ч): 10

класс энергоэффективности : F

Полезный световой поток источника света  $\Phi_{use}$  [лм] : 750Полезный световой поток источника света  $\Phi_{use}$  [лм] : w szerokim stożku (120°)

коррелированная цветовая температура [K]: 4000

однородность цвета в эллипсах макадама :  $\leq 6$ Мощность во включенном состоянии  $P_{op}$  источника света [Вт]: 10

Высота источника света [мм]: 86

Ширина источника света [мм]: 90

Глубина источника света [мм]: 27

индекс цветопередачи: 70

координаты цветности (x): 0,38

координаты цветности (y): 0,38

значение индекса цветопередачи  $r9$ : -34

коэффициент долговечности: 0,9

коэффициент сохранения просвета: 0,96

**PARAMETERS FOR LED AND OLED MAINS LIGHT SOURCES:**коэффициент смещения ( $\cos \phi_1$ ): 0,9

светодиодный источник света заменяет люминесцентный источник света без встроенного балласта: не применяется

индекс мерцания (pst Im): 1.0

индикатор стробоскопического эффекта (SVM): 0,4

**ДАННЫЕ ЛОГИСТИКИ:**

Единица измерения: штука

Как упаковано: 60

Количество штук в групповой упаковке: 60

Вес нетто единицы [г]: 146

Грамматура [г]: 175

Длина потребительской упаковки [см]: 9.5

Ширина потребительской упаковки [см]: 3.5

Высота потребительской упаковки [см]: 9

Вес коробки [кг]: 10.5

## 31390 GRUN NV LED-10-B

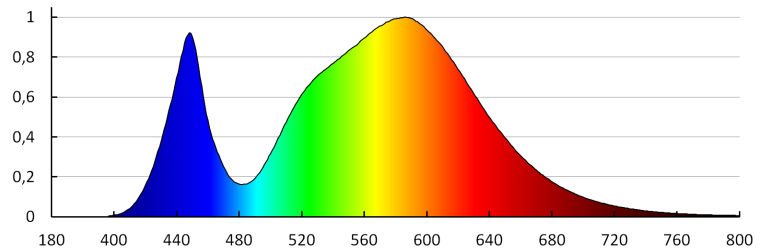
Прожектор с диодами LED

Ширина коробки [см]: 28.5

Высота коробки [см]: 21

Длина коробки [см]: 35

Объем коробки [м<sup>3</sup>]: 0.020948



MILEDO (kat 31390) GRUN NV LED-10-B / LDC (Polar)

Luminaire: MILEDO (kat 31390) GRUN NV LED-10-B  
Lamps: 1 x GRUN NV LED-10-B

