

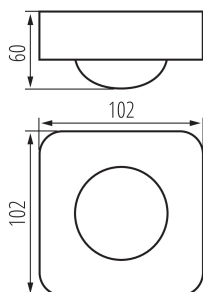
## 26820 SENTO

Snímač pohybu PIR

5905339268204



SENTO



Kanlux SENTO je elektronický senzor, používaný k detekcii pohybu. Jeho jedinečnosť je v inštalácii až 3 infra snímačov do jedného detektoru. To zaručuje bezprecedentnú citlivosť a umožňuje zachytiť aj minimálny pohyb. Kvôli týmto atypickým vlastnostiam, je Kanlux SENTO považovaný ako snímač prítomnosti.

### PARAMETRE VÝROBKU:

**Farba:** biela

**Miesto montáže:** k usadeniu na stenu, k usadeniu na strop

**Miesto používania:** vo vnútri

**Mikro medzera medzi kontaktami relé :** áno

**Dĺžka [mm]:** 102

**Šírka [mm]:** 102

**Výška [mm]:** 60

**Nastavenie citlivosti:** áno

**Menovité napätie [V]:** 220-240 AC

**Menovitá frekvencia [Hz]:** 50

**Trieda ochrany proti zásahu el. prúdom :** II

**Materiál:** plast

**Rozpätie teploty prostredia, na ktorú môže byť výrobok vystavený [°C]:** 5÷25

**Typ snímača:** 3xPIR

**Typ pripojenia:** svorkovnica

**Rozpätie priemerov používaných vodičov [mm<sup>2</sup>]:** 0,75÷1,5

**Doba činnosti snímača [sekunda-minúta]:** 10-30

**uhol snímača [°]:** H360/V120

**Maximálne trvanie fungovania [min.]:** 30

**Minimálna doba činnosti [s]:** 10

**Maximálny výkon [VA]:** 2000

**Nastavenie úrovne intenzity osvetlenia, pri ktorom snímač deteguje pohyb [lx]:** 3-2000

**Stupeň IP:** 20

**Dosah čidla [m]:** max 10

### LOGISTICKÉ ÚDAJE:

**Merná jednotka:** kus

**Spôsob balenia:** 50

**Počet kusov v druhom balení:** 1

**Počet kusov v hromadnom balení:** 50

**Čistá kusová hmotnosť [g]:** 142

**Gramáž [g]:** 199.4

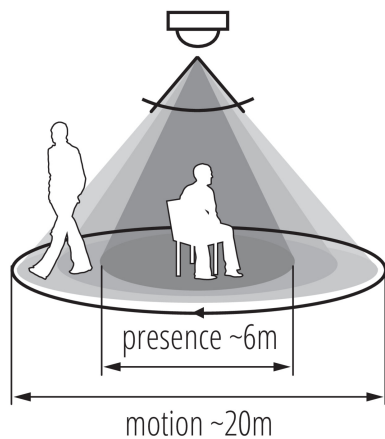
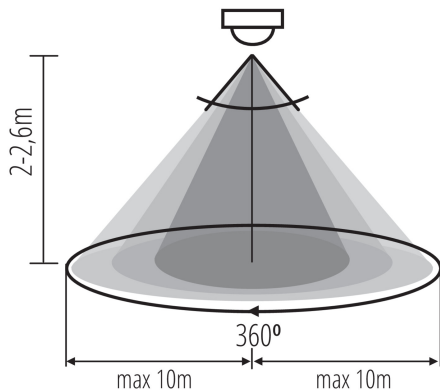
**Hmotnosť kusa brutto [g]:** 186

## 26820 SENTO

### Snímač pohybu PIR



Dĺžka kusového balenia [cm]: 11  
Šírka kusového balenia [cm]: 7  
Výška kusového balenia [cm]: 11  
Hmotnosť kartónu [kg]: 9.97  
Šírka kartónu [cm]: 39  
Výška kartónu [cm]: 24  
Dĺžka kartónu [cm]: 56  
Objem kartónu [m<sup>3</sup>]: 0.052416



## 26820 SENTO

---

Snímač pohybu PIR