

## 28931 ROUNDA V2LED12W-NW-W

Svietidlo typu downlight

5905339289315

IP  
44/20

EA  
SY  
instal  
ation



Kanlux ROUNDA V2LED je nová verzia populárnych guľatých downlightov pre vnútorné použitie. Tieto downlighty kombinujú estetický design so svetlom získaným vďaka LED technológii. Vysoký stupeň krytia IP44 zabraňuje vnikaniu vody a prachu do svetidla.

### TYP SVETELNÉHO ZDROJA:

**Použitá technológia osvetlenia:** LED

**Nesmerový alebo smerový:** NDLS

**Napájaný zo siete alebo nenapájaný zo siete:** NMLS

**Pripojený zdroj svetla (CLS):** nie

**Farebne laditeľný svetelný zdroj:** nie

**Plášť:** chýbajúce

**Svetelný zdroj s vysokým jasom:** nie

**Štít proti oslneniu:** nie

**Stmievateľný:** nie

### PARAMETRE VÝROBKU:

**Farba:** biela

**Miesto montáže:** na zabudovanie do stropu

**Miesto používania:** vo vnútri

**Minimálna vzdialenosť od osvetľovaného objektu:** 0,5m

**Možnosť spolupráce so stmievačom:** nie

**Výrobok nie je vhodný na zakrytie termoizolačným materiálom:** áno

**Výška [mm]:** 20

**Priemer [mm]:** 169

**Montážny otvor [mm]:** Ø158

**Integrovaný LED zdroj svetla:** áno

**Menovité napätie [V]:** 220-240 AC

**Menovitá frekvencia [Hz]:** 50

**Maximálny výkon [W]:** 12

**Trieda ochrany proti zásahu el. prúdom:** II

**Materiál difúzora:** plast

**Materiál korpusu:** hliníková zliatina

**Typ diódy:** LED SMD

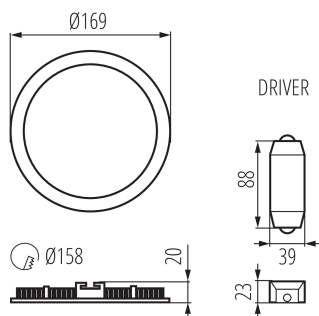
**Modul LED:** 438\*6 2835 60D 12W 5B12C

**Svetelný tok [lm]:** 780

**Farba svetla:** biela

## 28931 ROUNDA V2LED12W-NW-W

Svietidlo typu downlight



**Životnosť [h]:** 15000

**Počet cyklov zap./vyp.:** ≥20000

**Uhol svietenia [°]:** 110

**Rozpätie teploty prostredia, na ktorú môže byť výrobok vystavený [°C]:** 5÷25

**Typ pripojenia:** voľné konce káblov

**Dĺžka vodiča [m]:** 0.05

**Prierez kábelu [mm<sup>2</sup>]:** 0.75

**Stupeň IP:** 44/20

**Kształt:** okrúhly

**Dodatočné informácie:** Výmenu svetelného zdroja LED môže vykonať iba kvalifikovaná osoba (iba v servise Kanlux)

**Dodatočné informácie:** Výmenu riadiaceho zariadenia môže vykonať koncový užívateľ

**Dodatočné informácie:** Integrovaný výrobok (CP)

**Svetelná účinnosť lampy [lm/W]:** 65

### PARAMETRE SVETELNÝCH ZDROJOV LED A OLED:

**Spotreba energie v zapnutom stave svetelného zdroja (kWh/1000h):** 11

**Trieda energetickej účinnosti:** E

**Energy efficiency class of the light source in the contains product (CP):** E

**Užitočný svetelný tok svetelného zdroja svetla  $\Phi_{use}$  [lm]:** 1400

**Užitočný svetelný tok svetelného zdroja svetla  $\Phi_{use}$  [lm]:** v guľi (360°)

**Náhradná teplota chromatickosti [K]:** 4000

**Farebná konzistencia v MacAdamových elipsách:** 6

**Príkion v zapnutom stave Pon svetelného zdroja [W]:** 11

**Výška svetelného zdroja [mm]:** 438

**Šírka svetelného zdroja [mm]:** 6

**Hĺbka svetelného zdroja [mm]:** 2

**Index podania farieb:** 80

**Súradnice chromatickosti (x):** 0.38

**Súradnice chromatickosti (y):** 0.38

**Tvrdenie o rovnocennom výkone [W]:** 93

**Hodnota indexu podania farieb R9:** 0

**Činiteľ funkčnej spoľahlivosti:** 0,9

**Činiteľ starnutia svetelného zdroja:** 0,93

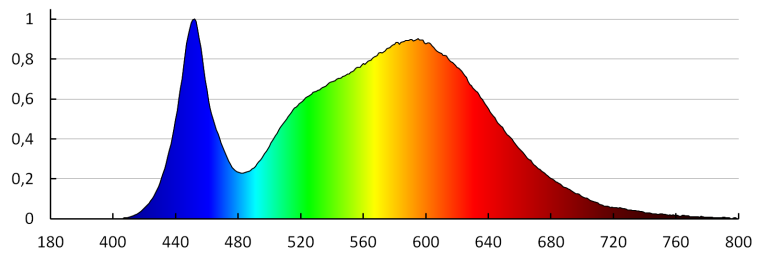
### LOGISTICKÉ ÚDAJE:

**Merná jednotka:** kus

## 28931 ROUNDA V2LED12W-NW-W

Svietidlo typu downlight

**Spôsob balenia:** 30  
**Počet kusov v druhom balení:** 1  
**Počet kusov v hromadnom balení:** 30  
**Čistá kusová hmotnosť [g]:** 230  
**Gramáž [g]:** 318.33  
**Hmotnosť kusa brutto [g]:** 280  
**Dĺžka kusového balenia [cm]:** 18.5  
**Šírka kusového balenia [cm]:** 3  
**Výška kusového balenia [cm]:** 22  
**Hmotnosť kartónu [kg]:** 9.5499  
**Šírka kartónu [cm]:** 34.5  
**Výška kartónu [cm]:** 24  
**Dĺžka kartónu [cm]:** 58  
**Objem kartónu [m<sup>3</sup>]:** 0.048024



KANLUX S.A. (kat 28931) ROUNDA V2LED 12W-NW-W / LDC (Polar)

Luminaire: KANLUX S.A. (kat 28931) ROUNDA V2LED 12W-NW-W  
Lamps: 1 x ROUNDA V2LED12W-NW-W

