

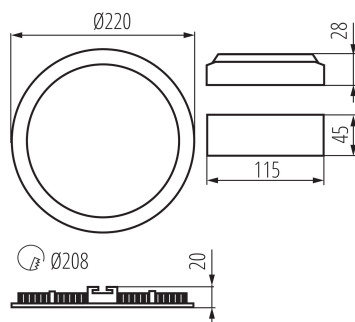
28933 ROUNDA V2LED18W-NW-SR

Svietidlo typu downlight

5905339289339

IP
44/20

EA
SY
instal
ation



Kanlux ROUNDA V2LED je nová verzia populárnych guľatých downlightov pre vnútorné použitie. Tieto downlighty kombinujú estetický design so svetlom získaným vďaka LED technológii. Vysoký stupeň krytia IP44 zabraňuje vnikaniu vody a prachu do svetidla.

TYP SVETELNÉHO ZDROJA:

Použitá technológia osvetlenia: LED

Nesmerový alebo smerový: NDLS

Napájaný zo siete alebo nenapájaný zo siete: NMLS

Pripojený zdroj svetla (CLS): nie

Farebne laditeľný svetelný zdroj: nie

Plášť: chýbajúce

Svetelný zdroj s vysokým jasom: nie

Štít proti oslneniu: nie

Stmievateľný: nie

PARAMETRE VÝROBKU:

Farba: strieborná

Miesto montáže: na zabudovanie do stropu

Miesto používania: vo vnútri

Minimálna vzdialenosť od osvetľovaného objektu: 0,5m

Možnosť spolupráce so stmievačom: nie

Výrobok nie je vhodný na zakrytie termoizolačným materiálom: áno

Výška [mm]: 20

Priemer [mm]: 220

Montážny otvor [mm]: Ø208

Integrovaný LED zdroj svetla: áno

Menovité napätie [V]: 220-240 AC

Menovitá frekvencia [Hz]: 50

Maximálny výkon [W]: 18

Trieda ochrany proti zásahu el. prúdom: II

Materiál difúzora: plast

Typ diódy: LED SMD

Modul LED: JC-2835-592m6mm/10B9C

Svetelný tok [lm]: 1080

Farba svetla: biela

Životnosť [h]: 15000

Počet cyklov zap./vyp.: ≥20000

Uhol svietenia [°]: 110

28933 ROUNDA V2LED18W-NW-SR

Svietidlo typu downlight



Rozpätie teploty prostredia, na ktorú môže byť výrobok vystavený [°C]: 5÷25

Materiál korpusu: hliníková zliatina

Typ pripojenia: voľné konce káblov

Dĺžka vodiča [m]: 0.05

Prierez kábelu [mm²]: 0.75

Doba nahrievania lampy [s]: ≤1

Doba zapnutia lampy [s]: ≤0,5

Stupeň IP: 44/20

Kształt: okrúhly

Dodatočné informácie: Výmenu svetelného zdroja LED môže vykonať iba kvalifikovaná osoba (iba v servise Kanlux)

Dodatočné informácie: Výmenu riadiaceho zariadenia môže vykonať koncový užívateľ

Dodatočné informácie: Integrovaný výrobok (CP)

Svetelná účinnosť lampy [lm/W]: 60

PARAMETRE SVETELNÝCH ZDROJOV LED A OLED:

Spotreba energie v zapnutom stave svetelného zdroja (kWh/1000h): 17

Trieda energetickej účinnosti: E

Klasa efektyvnosti energetycznej źródła światła w produkcji wyposażonym (CP): E

Užitočný svetelný tok svetelného zdroja svetla Φ_{use} [lm]: 2100

Užitočný svetelný tok svetelného zdroja svetla Φ_{use} [lm]: v guli (360°)

Náhradná teplota chromatickosti [K]: 4000

Farebná konzistencia v MacAdamových elipsách: ≤6

Príkion v zapnutom stave P_{on} svetelného zdroja [W]: 16,5

Výška svetelného zdroja [mm]: 592

Šírka svetelného zdroja [mm]: 6

Hĺbka svetelného zdroja [mm]: 2

Index podania farieb: 80

Súradnice chromatickosti (x): 0.38

Súradnice chromatickosti (y): 0.38

Tvrdenie o rovnocennom výkone [W]: 131

Hodnota indexu podania farieb R9: 0

Činiteľ funkčnej spoľahlivosti: 0,9

Činiteľ starnutia svetelného zdroja: 0,93

LOGISTICKÉ ÚDAJE:

Merná jednotka: kus

Spôsob balenia: 20

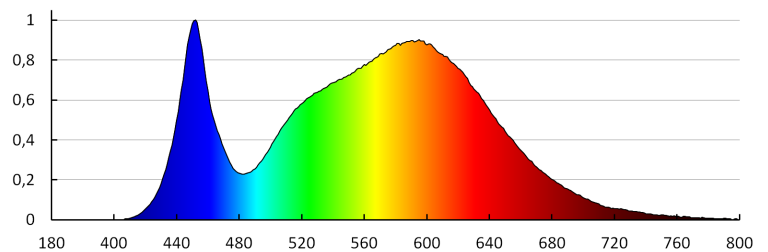
Počet kusov v druhom balení: 1

Počet kusov v hromadnom balení: 20

28933 ROUNDA V2LED18W-NW-SR

Svietidlo typu downlight

Čistá kusová hmotnosť [g] : 354
Gramáž [g] : 486
Hmotnosť kusa brutto [g] : 478
Dĺžka kusového balenia [cm] : 23
Šírka kusového balenia [cm] : 3
Výška kusového balenia [cm] : 29
Hmotnosť kartónu [kg] : 9.72
Šírka kartónu [cm] : 34
Výška kartónu [cm] : 31.5
Dĺžka kartónu [cm] : 48
Objem kartónu [m³] : 0.051408



KANLUX S.A. (kat 28933) ROUNDA V2LED18W-NW-SR / LDC (Polar)

Luminaire: KANLUX S.A. (kat 28933) ROUNDA V2LED18W-NW-SR
Lamps: 1 x ROUNDA V2LED18W-NW-SR

