

## 29590 AREL LED DL 14W-NW

Svietidlo typu downlight

5905339295903

IP  
65/20

ultra  
SLIM  
panel



AREL LED DL 14W



Kanlux AREL LED je nová rodina downlightov, ktoré nemajú rámček. Vďaka vysokému stupňu krytia IP65/20 a jedinečnému, jednoduchému a zároveň prekvapivému dizajnu sa Kanlux AREL LED hodí do každého interiéru. Vďaka unikátnemu dizajnu má panel hrúbku iba 9 mm - najtenší panel na trhu.

### TYP SVETELNÉHO ZDROJA:

**Použitá technológia osvetlenia:** LED

**Nesmerový alebo smerový:** NDLS

**Napájaný zo siete alebo nenapájaný zo siete:** NMLS

**Pripojený zdroj svetla (CLS):** nie

**Farebne laditeľný svetelný zdroj:** nie

**Svetelný zdroj s vysokým jasom:** nie

**Štít proti oslneniu:** nie

**Stmievateľný:** nie

### PARAMETRE VÝROBKU:

**Farba:** biela

**Miesto montáže:** na zabudovanie do stropu

**Miesto používania:** vo vnútri

**Minimálna vzdialenosť od osvetľovaného objektu:** 0,5m

**Možnosť spolupráce so stmievačom:** nie

**Výrobok nie je vhodný na zakrytie termoizolačným materiálom:** áno

**Dĺžka [mm]:** 156

**Šírka [mm]:** 156

**Výška [mm]:** 23

**Montážny otvor [mm]:** 140x140

**Integrovaný LED zdroj svetla:** áno

**Menovité napätie [V]:** 220-240 AC

**Menovitá frekvencia [Hz]:** 50

**Maximálny výkon [W]:** 14

**Trieda ochrany proti zásahu el. prúdom:** II

**Materiál difúzora:** PMMA

**Typ diódy:** LED SMD

**Modul LED:** DL-4014-07P13S-485670-S155-V04

**Svetelný tok [lm]:** 1300

**Farba svetla:** biela

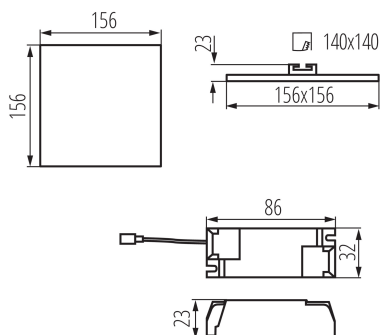
**Životnosť [h]:** 15000

**Počet cyklov zap./vyp.:** ≥30000

**Uhol svietenia [°]:** 120

## 29590 AREL LED DL 14W-NW

Svietidlo typu downlight



**Rozpätie teploty prostredia, na ktorú môže byť výrobok vystavený [°C]:** 5÷25

**Materiál korpusu:** hliníková zliatina

**Typ pripojenia:** svorkovnica

**Rozpätie priemerov používaných vodičov [mm<sup>2</sup>]:** 0,75-1,5

**Doba nahrievania lampy [s]:** ≤1

**Doba zapnutia lampy [s]:** ≤0,5

**Stupeň IP:** 65/20

**Kształt:** štvorcový

**Dodatočné informácie:** Svetelný zdroj LED nie je možné vymeniť

**Dodatočné informácie:** Výmenu riadiaceho zariadenia môže vykonať koncový užívateľ

**Dodatočné informácie:** Integrovaný výrobok (CP)

**Svetelná účinnosť lampy [lm/W]:** 93

### PARAMETRE SVETELNÝCH ZDROJOV LED A OLED:

**Spotreba energie v zapnutom stave svetelného zdroja (kWh/1000h):** 12

**Trieda energetickej účinnosti:** D

**Užitočný svetelný tok svetelného zdroja svetla  $\Phi_{use}$  [lm]:** 1770

**Užitočný svetelný tok svetelného zdroja svetla  $\Phi_{use}$  [lm]:** v guľi (360°)

**Náhradná teplota chromatickosti [K]:** 4000

**Farebná konzistencia v MacAdamových elipsách:** ≤6

**Príkon v zapnutom stave  $P_{on}$  svetelného zdroja [W]:** 11.1

**Výška svetelného zdroja [mm]:** 567

**Šírka svetelného zdroja [mm]:** 5

**Hĺbka svetelného zdroja [mm]:** 1

**Index podania farieb:** 80

**Súradnice chromatickosti (x):** 0.38

**Súradnice chromatickosti (y):** 0.38

**Tvrdenie o rovnocennom výkone [W]:** 113

**Hodnota indexu podania farieb  $R_9$ :** 6

**Činiteľ funkčnej spoľahlivosti:** 0,9

**Činiteľ starnutia svetelného zdroja:** 0,93

### LOGISTICKÉ ÚDAJE:

**Merná jednotka:** kus

**Spôsob balenia:** 50

**Počet kusov v druhom balení:** 1

**Počet kusov v hromadnom balení:** 50

**Čistá kusová hmotnosť [g]:** 270

**Gramáž [g]:** 344.6

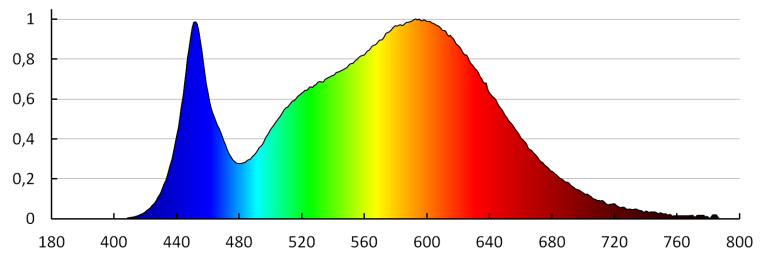
**Hmotnosť kusa brutto [g]:** 328

**Dĺžka kusového balenia [cm]:** 18.5

## 29590 AREL LED DL 14W-NW

Svietidlo typu downlight

Šírka kusového balenia [cm]: 3  
Výška kusového balenia [cm]: 19  
Hmotnosť kartónu [kg]: 17.23  
Šírka kartónu [cm]: 38.5  
Výška kartónu [cm]: 22  
Dĺžka kartónu [cm]: 78  
Objem kartónu [m<sup>3</sup>]: 0.066066



KANLUX S.A. (kat 29590) AREL LED DL 14W-NW / LDC (Polar)

Luminaire: KANLUX S.A. (kat 29590) AREL LED DL 14W-NW  
Lamps: 1 x AREL LED DL 14W-NW

