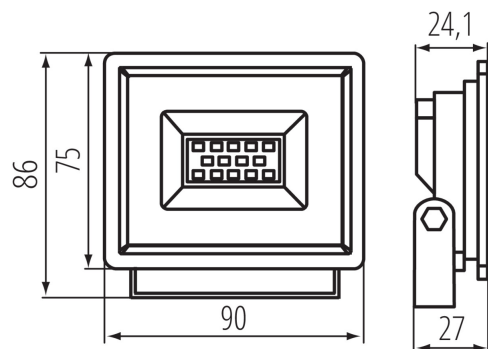


31390 GRUN NV LED-10-B

LED reflektor

8595665313906

**TYP SVETELNÉHO ZDROJA:**

Použitá technológia osvetlenia: LED
Nesmerový alebo smerový: DLS
Napájaný zo siete alebo nenapájaný zo siete : MLS
Pripojený zdroj svetla (CLS): nie
Farebne laditeľný svetelný zdroj: nie
Svetelný zdroj s vysokým jasom : nie
Štít proti oslneniu: nie
Stmievateľný: nie

PARAMETRE VÝROBKU:

Farba: čierna
Miesto montáže: k usadeniu na stenu, k usadeniu na strop, k zabudovaniu na zem
Miesto používania: pre priemyslové účely
Minimálna vzdialenosť od osvetľovaného objektu : 0,5m
Možnosť spolupráce so stmievačom: nie
Šírka [mm]: 90
Výška [mm]: 86
Hĺbka [mm]: 27
Menovité napätie [V]: 220-240 AC
Menovitá frekvencia [Hz]: 50
Maximálny výkon [W]: 10
Trieda ochrany proti zásahu el. prúdom : I
Materiál difúzora: tvrdené sklo
Typ diódy: LED SMD
Svetelný tok [lm]: 800
Farba svetla: biela
Životnosť [h]: 25000
Počet cyklov zap./vyp.: ≥30000
Uhol svietenia [°]: 110
Rozpätie teploty prostredia, na ktorú môže byť výrobok vystavený [°C]: -15÷35
Materiál korpusu: hliníková zliatina
Dĺžka vodiča [m]: 0.15
Prierez kábelu [mm²]: 1
Typ reflektora: symetrické
Doba nahrievania lampy [s]: ≤1
Doba zapnutia lampy [s]: ≤0,5
Pohyblivé svietidlo s vertikálnym rozpätím [°]: 130
Stupeň IP: 65
Dodatočné informácie: Zdroj svetla (LS)
Obsah ortuti: nie

31390 GRUN NV LED-10-B

LED reflektor

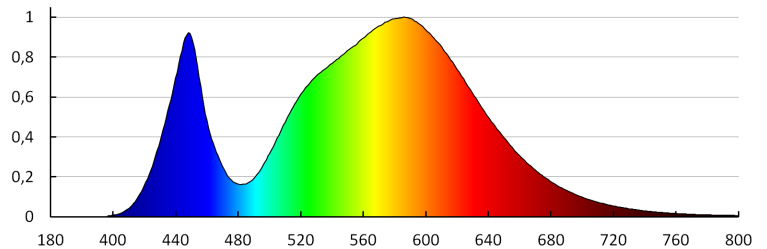
**PARAMETRE SMEROVÝCH SVETELNÝCH ZDROJOV:****Maximálna svietivosť [cd]:** 356**Uhol svetelného zväzku [°]:** 110**PARAMETRE SVETELNÝCH ZDROJOV LED A OLED:****Spotreba energie v zapnutom stave svetelného zdroja (kWh/1000h):** 10**Trieda energetickej účinnosti:** F**Užitočný svetelný tok svetelného zdroja svetla Φ_{use} [lm]:** 750**Užitočný svetelný tok svetelného zdroja svetla Φ_{use} [lm]:** w
szerokim stožku (120°)**Náhradná teplota chromatickosti [K]:** 4000**Farebná konzistencia v MacAdamových elipsách:** ≤ 6 **Príkon v zapnutom stave P_{on} svetelného zdroja [W]:** 10**Výška svetelného zdroja [mm]:** 86**Šírka svetelného zdroja [mm]:** 90**Hĺbka svetelného zdroja [mm]:** 27**Index podania farieb:** 70**Súradnice chromatickosti (x):** 0,38**Súradnice chromatickosti (y):** 0,38**Hodnota indexu podania farieb R_9 :** -34**Činiteľ funkčnej spoľahlivosti:** 0,9**Činiteľ starnutia svetelného zdroja:** 0,96**PARAMETRE SVETELNÝCH ZDROJOV LED
A OLED NAPÁJANÝCH ZO SIETE:****Činiteľ fázového posunu ($\cos \phi_1$):** 0,9**Svetelný zdroj LED nahrádza žiarivkový svetelný zdroj bez
vstavaného predradníka s konkrétnym výkonom vo wattoch:**
netýka sa**Merná veličina blikania ($P_{st LM}$):** 1,0**Merná veličina stroboskopického javu (SVM):** 0,4**LOGISTICKÉ ÚDAJE:****Merná jednotka:** kus**Spôsob balenia:** 60**Počet kusov v hromadnom balení:** 60**Čistá kusová hmotnosť [g]:** 146**Gramáž [g]:** 175**Dĺžka kusového balenia [cm]:** 9,5**Šírka kusového balenia [cm]:** 3,5**Výška kusového balenia [cm]:** 9**Hmotnosť kartónu [kg]:** 10,5**Šírka kartónu [cm]:** 28,5**Výška kartónu [cm]:** 21

31390 GRUN NV LED-10-B

LED reflektor

Dĺžka kartónu [cm]: 35

Objem kartónu [m³]: 0.020948



MILED0 (kat 31390) GRUN NV LED-10-B / LDC (Polar)

Luminaire: MILED0 (kat 31390) GRUN NV LED-10-B
Lamps: 1 x GRUN NV LED-10-B

