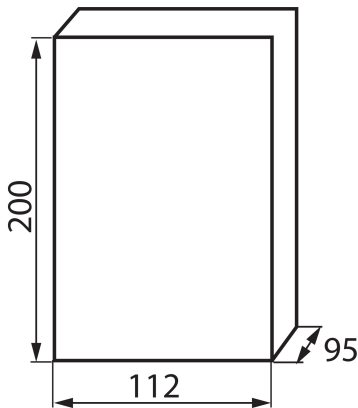


## 03830 DB104S 1X4P/SMD

Rozvádzač série DB

5905339038302



**5-ročná záruka podľa podmienok vyhlásenia o záruke, ktoré je dostupné na [webovej stránke](#)**

Rozvádzače série DB spĺňajúce požiadavku tepelnej odolnosti do 650°C je možné použiť iba na nehorľavé povrchy (napr. plné pevné steny z nehorľavých materiálov). Nie je možné ich použiť na horľavé povrchy (napr. sadrokartóny, drevené dosky a pod.), na tzv. „prázdne steny“ alebo na technické stúpačky.

### PARAMETRE VÝROBKU:

**Farba:** biela/sivá

**Farba dverí:** sivá

**Miesto montáže:** k usadeniu na stenu

**Norma:** PN-EN 62208

**Dĺžka [mm]:** 112

**Šírka [mm]:** 95

**Výška [mm]:** 200

**Menovité napätie [V]:** 230/400 AC

**Menovitý prúd [A]:** 50

**Menovitá frekvencia [Hz]:** 50

**Trieda ochrany proti zásahu el. prúdom :** II

**Materiál:** plast

**Počet modulov:** 4P

**Odolnosť voči teplote [°C]:** 650

**Stupeň IK:** 06

**Stupeň IP:** 40

**Počet riadkov:** 1

### LOGISTICKÉ ÚDAJE:

**Merná jednotka:** kus

**Spôsob balenia:** 20

**Počet kusov v druhom balení:** 1

**Počet kusov v hromadnom balení:** 20

**Čistá kusová hmotnosť [g]:** 310

**Gramáž [g]:** 415

**Hmotnosť kusa brutto [g]:** 386

**Dĺžka kusového balenia [cm]:** 21

**Šírka kusového balenia [cm]:** 11.5

## 03830 DB104S 1X4P/SMD

---

Rozvádzač série DB

Výška kusového balenia [cm]: 10  
Hmotnosť kartónu [kg]: 8.3  
Šírka kartónu [cm]: 24.5  
Výška kartónu [cm]: 43.5  
Dĺžka kartónu [cm]: 52.5  
Objem kartónu [m<sup>3</sup>]: 0.055952