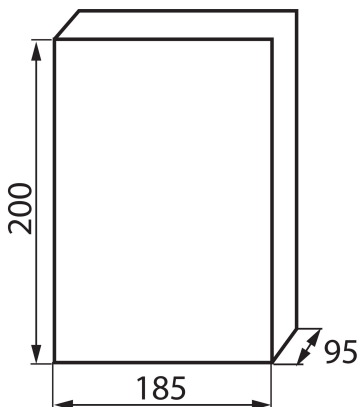


03832 DB108S 1X8P/SMD

Rozvádzač série DB

5905339038326



5-ročná záruka podľa podmienok vyhlásenia o záruke, ktoré je dostupné na [webovej stránke](#)

Rozvádzače série DB spĺňajúce požiadavku tepelnej odolnosti do 650°C je možné použiť iba na nehorľavé povrchy (napr. plné pevné steny z nehorľavých materiálov). Nie je možné ich použiť na horľavé povrchy (napr. sadrokartóny, drevené dosky a pod.), na tzv. „prázdne steny“ alebo na technické stúpačky.

PARAMETRE VÝROBKU:

Farba: biela/sivá

Farba dverí: sivá

Miesto montáže: k usadeniu na stenu

Norma: PN-EN 62208

Dĺžka [mm]: 185

Šírka [mm]: 95

Výška [mm]: 200

Menovité napätie [V]: 230/400 AC

Menovitý prúd [A]: 63

Menovitá frekvencia [Hz]: 50

Trieda ochrany proti zásahu el. prúdom : II

Materiál: plast

Počet modulov: 8P

Odolnosť voči teplote [°C]: 650

Stupeň IK: 06

Stupeň IP: 40

Počet riadkov: 1

LOGISTICKÉ ÚDAJE:

Merná jednotka: kus

Spôsob balenia: 20

Počet kusov v druhom balení: 1

Počet kusov v hromadnom balení: 20

Čistá kusová hmotnosť [g]: 464

Gramáž [g]: 595

Hmotnosť kusa brutto [g]: 556

Dĺžka kusového balenia [cm]: 20.5

Šírka kusového balenia [cm]: 19

Výška kusového balenia [cm]: 10

Hmotnosť kartónu [kg]: 11.9

Šírka kartónu [cm]: 39.5

IDEAL^{TS}

by **Kanlux**

ul. Objazdowa 1-3, 41-922 Radzionków, Poland

03832 DB108S 1X8P/SMD

Rozvádzač série DB

Výška kartónu [cm]: 43.5

Dĺžka kartónu [cm]: 52

Objem kartónu [m³]: 0.089349