

## 38498 ACETE 50W CCT SE GR

LED reflektor

5905339384980



Rad svetlometov Kanlux ACETE je moderné riešenie osvetlenia, ktoré zodpovedá najnovším trendom na trhu. Rad ACETE ponúka možnosť zmeny teploty farieb (3000K, 4000K a 6500K), ktorá sa stáva štandardom na trhu. Svetlomety Kanlux ACETE sú k dispozícii v piatich výkonoch: 10W, 20W, 30W, 50W a 100W, čo umožňuje ich prispôbenie širokej škále aplikácií. Sériu obsahuje dve verzie – bez senzora a s PIR senzorom, poskytujúci ešte väčšiu flexibilitu použitia. Verzia s PIR senzorom ponúka nastavenie doby svietenia, intenzity osvetlenia a oblasti detekcie. Výrobky z radu ACETE sa vyznačujú vysokou svetelnou účinnosťou 100 lm/W, ktorá zaručuje efektívne osvetlenie s nízkou spotrebou energie. Pevná konštrukcia svetiel z liateho hliníka a plastový (PC) difúzor zaisťujú trvanlivosť a odolnosť voči poveternostným vplyvom. Svetlomety ACETE majú triedu ochrany IP65 pre verziu bez senzora a IP44 pre verziu s pohybovým senzorom. Uhlovo nastaviteľný montážny držiak umožňuje presné nastavenie smeru svetla. Pripojovací kábel s dĺžkou 20 cm navyše uľahčuje inštaláciu. Uhol osvetlenia 90° zaisťuje široký a rovnomerný rozptyl svetla.

### TYP SVETELNÉHO ZDROJA:

**Použitá technológia osvetlenia:** LED

**Nesmerový alebo smerový:** DLS

**Napájaný zo siete alebo nenapájaný zo siete :** MLS

**Pripojený zdroj svetla (CLS):** nie

**Farebne laditeľný svetelný zdroj:** nie

**Svetelný zdroj s vysokým jasom :** nie

**Štít proti oslneniu:** nie

**Stmievateľný:** nie

### PARAMETRE VÝROBKU:

**Farba:** sivá

**Miesto montáže:** k usadeniu na strop, k usadeniu na stenu

**Miesto používania:** vonku

**Minimálna vzdialenosť od osvetľovaného objektu :** 1 m

**Možnosť spolupráce so stmievačom:** nie

**Wykrywanie ruchu:** áno

**Šírka [mm]:** 194

**Výška [mm]:** 250

**Hĺbka [mm]:** 51

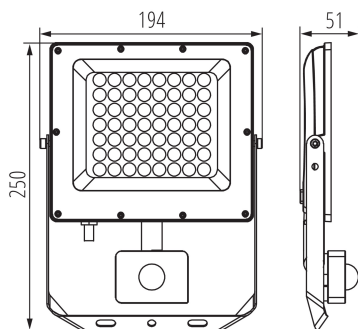
**Nastavenie citlivosti:** áno

**Menovité napätie [V]:** 220-240 AC

**Menovitá frekvencia [Hz]:** 50

## 38498 ACETE 50W CCT SE GR

LED reflektor



**Maximálny výkon [W]:** 50

**Trieda ochrany proti zásahu el. prúdom :** I

**Materiál difúzora:** PC

**Typ diódy:** LED SMD

**Svetelný tok [lm]:** 4300 / 5400 / 4850

**Farba svetla:** teplá biela, biela, studená biela

**Pätica (Zdroj svetla):** voľné konce káblov

**Životnosť [h]:** 25000

**Počet cyklov zap./vyp.:** ≥15000

**Uhol svietenia [°]:** 90

**Rozpätie teploty prostredia, na ktorú môže byť výrobok vystavený [°C]:** -20÷40

**Materiál korpusu:** hliníková zliatina

**Typ snímača:** PIR

**Dĺžka vodiča [m]:** 0.2

**Prierez kábelu [mm<sup>2</sup>]:** 1

**Typ reflektora:** symetrické

**Doba činnosti snímača [sekunda-minúta]:** 10-5

**Doba nahrievania lampy [s]:** ≤1

**Doba zapnutia lampy [s]:** ≤0,5

**uhol snímača [°]:** 120

**Nastavenie úrovne intenzity osvetlenia, pri ktorom snímač deteguje pohyb [lx]:** 5-2000

**Pohyblivé svietidlo s vertikálnym rozpätím [°]:** 180

**Stupeň IP:** 44

**Dosah čidla [m]:** max 3,5

**Dodatočné informácie:** Zdroj svetla (LS)

**Obsah ortuti:** nie

**Obsah ortuti v lampe [mg]:** 0

### PARAMETRE SMEROVÝCH SVETELNÝCH ZDROJOV:

**Maximálna svietivosť [cd]:** 2800

**Uhol svetelného zväzku [°]:** 90

### PARAMETRE SVETELNÝCH ZDROJOV LED A OLED:

**Spotreba energie v zapnutom stave svetelného zdroja (kWh/1000h):** 50

**Trieda energetickej účinnosti:** F

**Užitočný svetelný tok svetelného zdroja svetla  $\Phi_{use}$  [lm]:** 4300

**Užitočný svetelný tok svetelného zdroja svetla  $\Phi_{use}$  [lm]:** v širokom kuželi (120°)

**Náhradná teplota chromatickosti [K]:** 3000/4000/6500

**Farbná konzistencia v MacAdamových elipsách:** 6

**Príkon v zapnutom stave  $P_{on}$  svetelného zdroja [W]:** 50

**Výška svetelného zdroja [mm]:** 250

## 38498 ACETE 50W CCT SE GR

LED reflektor

Šírka svetelného zdroja [mm]: 194  
Hĺbka svetelného zdroja [mm]: 51  
Index podania farieb: 80  
Súradnice chromatickosti (x): 0,38  
Súradnice chromatickosti (y): 0,38  
Hodnota indexu podania farieb R9: 0  
Činiteľ funkčnej spoľahlivosti: 0,9  
Činiteľ starnutia svetelného zdroja: 0,96

### PARAMETRE SVETELNÝCH ZDROJOV LED A OLED NAPÁJANÝCH ZO SIETE:

Činiteľ fázového posunu ( $\cos \varphi$ ): 0,9  
Svetelný zdroj LED nahrádza žiarivkový svetelný zdroj bez  
vstavaného predradníka s konkrétnym výkonom vo wattoch:  
netýka sa  
Merná veličina blikania (Pst LM): 1.0  
Merná veličina stroboskopického javu (SVM): 4,4

### LOGISTICKÉ ÚDAJE:

Merná jednotka: kus  
Spôsob balenia: 20  
Počet kusov v druhom balení: 1  
Počet kusov v hromadnom balení: 20  
Čistá kusová hmotnosť [g]: 504  
Gramáž [g]: 647  
Hmotnosť kusa brutto [g]: 592  
Dĺžka kusového balenia [cm]: 20  
Šírka kusového balenia [cm]: 5.5  
Výška kusového balenia [cm]: 25.5  
Hmotnosť kartónu [kg]: 12.94  
Šírka kartónu [cm]: 52  
Výška kartónu [cm]: 23  
Dĺžka kartónu [cm]: 56  
Objem kartónu [m<sup>3</sup>]: 0.066976

## 38498 ACETE 50W CCT SE GR

LED reflektor

