

38499 ACETE 100W CCT SE GR

LED reflektor

5905339384997



Rad svetlometov Kanlux ACETE je moderné riešenie osvetlenia, ktoré zodpovedá najnovším trendom na trhu. Rad ACETE ponúka možnosť zmeny teploty farieb (3000K, 4000K a 6500K), ktorá sa stáva štandardom na trhu. Svetlomety Kanlux ACETE sú k dispozícii v piatich výkonoch: 10W, 20W, 30W, 50W a 100W, čo umožňuje ich prispôbenie širokej škále aplikácií. Sériu obsahuje dve verzie – bez senzora a s PIR senzorom, poskytujúci ešte väčšiu flexibilitu použitia. Verzia s PIR senzorom ponúka nastavenie doby svietenia, intenzity osvetlenia a oblasti detekcie. Výrobky z radu ACETE sa vyznačujú vysokou svetelnou účinnosťou 100 lm/W, ktorá zaručuje efektívne osvetlenie s nízkou spotrebou energie. Pevná konštrukcia svetidiel z liateho hliníka a plastový (PC) difúzor zaisťujú trvanlivosť a odolnosť voči poveternostným vplyvom. Svetlomety ACETE majú triedu ochrany IP65 pre verziu bez senzora a IP44 pre verziu s pohybovým senzorom. Uhlovo nastaviteľný montážny držiak umožňuje presné nastavenie smeru svetla. Pripojovací kábel s dĺžkou 20 cm navyše uľahčuje inštaláciu. Uhol osvetlenia 90° zaisťuje široký a rovnomerný rozptyl svetla.

TYP SVETELNÉHO ZDROJA:

Použitá technológia osvetlenia: LED

Nesmerový alebo smerový: DLS

Napájaný zo siete alebo nenapájaný zo siete : MLS

Pripojený zdroj svetla (CLS): nie

Farebne laditeľný svetelný zdroj: nie

Svetelný zdroj s vysokým jasom : nie

Štít proti oslneniu: nie

Stmievateľný: nie

PARAMETRE VÝROBKU:

Farba: sivá

Miesto montáže: k usadeniu na strop, k usadeniu na stenu

Miesto používania: vonku

Minimálna vzdialenosť od osvetľovaného objektu : 1 m

Možnosť spolupráce so stmievačom: nie

Wykrywanie ruchu: áno

Šírka [mm]: 275

Výška [mm]: 304

Hĺbka [mm]: 51

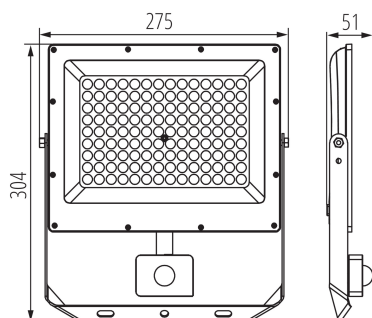
Nastavenie citlivosti: áno

Menovité napätie [V]: 220-240 AC

Menovitá frekvencia [Hz]: 50

38499 ACETE 100W CCT SE GR

LED reflektor



Maximálny výkon [W]: 100

Trieda ochrany proti zásahu el. prúdom : I

Materiál difúzora: PC

Typ diódy: LED SMD

Svetelný tok [lm]: 8500 / 10800 / 9700

Farba svetla: teplá biela, biela, studená biela

Pätica (Zdroj svetla): voľné konce káblov

Životnosť [h]: 25000

Počet cyklov zap./vyp.: ≥15000

Uhol svietenia [°]: 90

Rozpätie teploty prostredia, na ktorú môže byť výrobok vystavený [°C]: -20÷40

Materiál korpusu: hliníková zliatina

Typ snímača: PIR

Dĺžka vodiča [m]: 0.2

Prierez kábelu [mm²]: 1

Typ reflektora: symetrické

Doba činnosti snímača [sekunda-minúta]: 10-5

Doba nahrievania lampy [s]: ≤1

Doba zapnutia lampy [s]: ≤0,5

uhol snímača [°]: 120

Nastavenie úrovne intenzity osvetlenia, pri ktorom snímač deteguje pohyb [lx]: 5-2000

Pohyblivé svietidlo s vertikálnym rozpätím [°]: 180

Stupeň IP: 44

Dosah čidla [m]: max 3,5

Dodatočné informácie: Zdroj svetla (LS)

Obsah ortuti: nie

Obsah ortuti v lampe [mg]: 0

PARAMETRE SMEROVÝCH SVETELNÝCH ZDROJOV:

Maximálna svietivosť [cd]: 5240

Uhol svetelného zväzku [°]: 90

PARAMETRE SVETELNÝCH ZDROJOV LED A OLED:

Spotreba energie v zapnutom stave svetelného zdroja (kWh/1000h): 100

Trieda energetickej účinnosti: F

Užitočný svetelný tok svetelného zdroja svetla Φ_{use} [lm]: 8500

Užitočný svetelný tok svetelného zdroja svetla Φ_{use} [lm]: v širokom kuželi (120°)

Náhradná teplota chromatickosti [K]: 3000/4000/6500

Farbná konzistencia v MacAdamových elipsách: 6

Príkon v zapnutom stave P_{on} svetelného zdroja [W]: 100

Výška svetelného zdroja [mm]: 304

38499 ACETE 100W CCT SE GR

LED reflektor

Šírka svetelného zdroja [mm]: 275
Hĺbka svetelného zdroja [mm]: 51
Index podania farieb: 80
Súradnice chromatickosti (x): 0,38
Súradnice chromatickosti (y): 0,38
Hodnota indexu podania farieb R9: 0
Činiteľ funkčnej spoľahlivosti: 0,9
Činiteľ starnutia svetelného zdroja: 0,96

PARAMETRE SVETELNÝCH ZDROJOV LED A OLED NAPÁJANÝCH ZO SIETE:

Činiteľ fázového posunu ($\cos \varphi$): 0,9
Svetelný zdroj LED nahrádza žiarivkový svetelný zdroj bez
vstavaného predradníka s konkrétnym výkonom vo wattoch:
netýka sa
Merná veličina blikania (Pst LM): 1.0
Merná veličina stroboskopického javu (SVM): 4,4

LOGISTICKÉ ÚDAJE:

Merná jednotka: kus
Spôsob balenia: 10
Počet kusov v druhom balení: 1
Počet kusov v hromadnom balení: 10
Čistá kusová hmotnosť [g]: 908
Gramáž [g]: 1113
Hmotnosť kusa brutto [g]: 1036
Dĺžka kusového balenia [cm]: 28
Šírka kusového balenia [cm]: 5.5
Výška kusového balenia [cm]: 31
Hmotnosť kartónu [kg]: 11.13
Šírka kartónu [cm]: 32.5
Výška kartónu [cm]: 31
Dĺžka kartónu [cm]: 56.5
Objem kartónu [m³]: 0.056924

38499 ACETE 100W CCT SE GR

LED reflektor

