

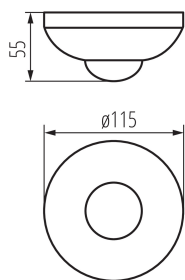
## 00464 ZONA JQ-37-W

Snímač pohybu PIR

5905339004642



ZONA JQ-37-W



Kanlux ZONA JQ je snímač pohybu s maximálnym detekčným dosahom 10 metrov. Môžeme nastaviť čas svietenia a úroveň intenzity svetla pri ktorej čidlo pracuje.

### PARAMETRE VÝROBKU:

**Farba:** biela

**Miesto montáže:** k usadeniu na strop

**Miesto používania:** vo vnútri

**Mikro medzera medzi kontaktami relé :** áno

**Výška [mm]:** 55

**Priemer [mm]:** 115

**Menovité napätie [V]:** 220-240 AC

**Menovitá frekvencia [Hz]:** 50

**Trieda ochrany proti zásahu el. prúdom :** II

**Materiál:** plast

**Rozpätie teploty prostredia, na ktorú môže byť výrobok vystavený [°C]:** -20÷40

**Typ snímača:** PIR

**Typ pripojenia:** skrutková svorkovnica

**Rozpätie priemerov používaných vodičov [mm²]:** 1÷2,5

**Doba činnosti snímača [sekunda-minúta]:** 15-7

**uhol snímača [°]:** H360/V120

**Maximálne trvanie fungovania [min.]:** 7

**Minimálna doba činnosti [s]:** 15

**Maximálny výkon [VA]:** 1200

**Nastavenie úrovne intenzity osvetlenia, pri ktorom snímač deteguje pohyb [lx]:** 3-2000

**Stupeň IP:** 20

**Dosah čidla [m]:** max 10

### LOGISTICKÉ ÚDAJE:

**Merná jednotka:** kus

**Spôsob balenia:** 50

**Počet kusov v druhom balení :** 1

**Počet kusov v hromadnom balení :** 50

**Čistá kusová hmotnosť [g] :** 142

**Gramáž [g] :** 210

**Hmotnosť kusa brutto [g] :** 204

**Dĺžka kusového balenia [cm] :** 11.5

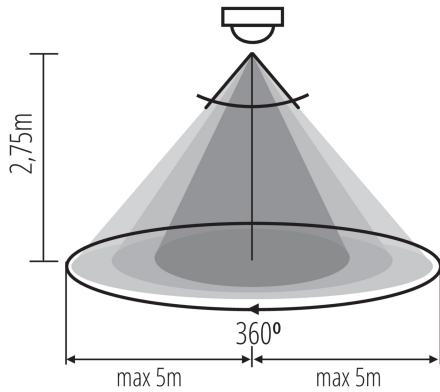
**Šírka kusového balenia [cm] :** 11.5

**Výška kusového balenia [cm] :** 6

**Hmotnosť kartónu [kg] :** 10.5

## 00464 ZONA JQ-37-W

Snímač pohybu PIR



**Šírka kartónu [cm]:** 33

**Výška kartónu [cm]:** 25.5

**Dĺžka kartónu [cm]:** 60

**Objem kartónu [m<sup>3</sup>]:** 0.05049

### DODATOČNÉ INFORMÁCIE:

- maximálny dosah snímača je 10m
- maximálny horizontálny detekčný uhol snímača je 360 °
- maximálny vertikálny detekčný uhol snímača je 120°
- možnosť nastavenia intervalu svietenia od 15s do 7min
- možnosť nastavenia svetelnej intenzity, pri ktorej zariadenie pracuje