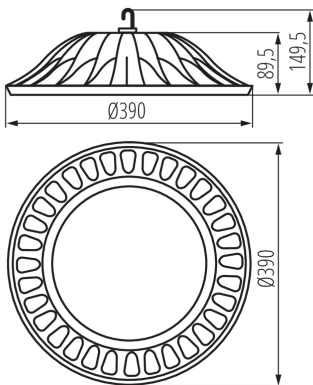


## 31114 HIBO LED N 200W-NW

Світлодіодний світильник high bay

8595665311148



HIBO LED — це світильник типу «High Bay», в котрому встановлений світлодіодний модуль з SMD-діодами. Світильник характеризується високим ступенем герметичності IP65, тому його можна встановлювати у місцях з високою запиленістю та вологістю. Це промисловий світильник, котрий прекрасно підійде для освітлення складів, виробничих цехів та великих торгівельних приміщень.

### ТИП ДЖЕРЕЛА СВІТЛА:

**Використана технологія освітлення:** LED  
**Ненаправлений або направлений:** DLS  
**Джерело світла, що живиться або не живиться від напруги мережі:** MLS  
**Підключене джерело світла (CLS):** ні  
**Джерело світла із можливістю зміни кольору світла:** ні  
**Джерело світла з високою яскравістю:** ні  
**Антибліковий щит:** ні  
**Із можливістю димерування:** ні

### ПАРАМЕТРИ ТОВАРУ:

**Колір:** чорний  
**Місце монтажу:** для установки на стелі  
**Місце використання:** для промислового використання  
**Мінімальна відстань від освітленого об'єкта:** 1m  
**Можливість співпраці з притемнювачем:** ні  
**Напрямок освітлення світильника:** низ  
**Висота (мм):** 150  
**Діаметр (мм):** 390  
**Вміст ртуті:** ні  
**Зінтегроване люмінесцентне джерело світла:** так  
**Номинальна напруга (В):** 220-240 AC  
**Номинальна частота (Гц):** 50  
**Потужність максимальна (Вт):** 200  
**Клас захисту від ураження електричним струмом:** I  
**Тип діода:** LED SMD  
**Світловий потік (лм):** 20000  
**Колір лампи:** біла  
**Тривалість роботи (год):** 25000  
**Кількість циклів ввімкнута/вимкнута:**  $\geq 20000$   
**Кут освітлення (°):** 120  
**Діапазон температури оточення, впливу якої може піддаватися продукт (°C):** -20÷40  
**Матеріал корпусу:** сплав алюмінію

**31114 HIBO LED N 200W-NW**

Світлодіодний світильник high bay

**Матеріал захисного скла:** скло  
**Тип з'єднання:** Вільні кінці проводів  
**Тип провoda:** H05RN-F  
**Довжина провoda (м):** 0.45  
**Перетин кабелю [мм<sup>2</sup>]:** 1  
**Тривалість нагріву лампи (с):** ≤1  
**Тривалість запалювання лампи (с):** ≤0,5  
**Ступінь IP:** 65

**PARAMETERS FOR DIRECTIONAL LIGHT SOURCES:**

**Пікова інтенсивність світла [кд]:** 8037  
**Кут випромінювання [°]:** 120

**PARAMETERS FOR LED AND OLED LIGHT SOURCES:**

**Споживання енергії при включеному джерелі світла (кВт -год / 1000 год):** 200  
**Клас енергоефективності:** F  
**Корисний світловий потік джерела світла Φ<sub>use</sub> [лм]:** 16450  
**Корисний світловий потік джерела світла Φ<sub>use</sub> [лм]:** у широкому конусі (120°)  
**Корельована колірна температура [K]:** 4000  
**Послідовність кольору в еліпсах МакАдама:** ≤6  
**Живлення в режимі включення джерела світла [W]:** 200  
**Індекс кольоропередачі:** 80  
**Координати кольоровості (x):** 0.38  
**Координати кольоровості (y):** 0.38  
**Значення індексу кольоропередачі R9:** 9  
**Коефіцієнт витривалості:** ≥0.9  
**Коефіцієнт підтримки просвіту:** 0.96

**PARAMETERS FOR LED AND OLED MAINS LIGHT SOURCES:**

**Коефіцієнт переміщення (cos φ<sub>1</sub>):** 0.9  
**Світлодіодне джерело світла замінює флуоресцентне джерело світла без вбудованого баласту певної потужності:** Не застосовується  
**Показник мерехтіння (Pst LM):** ≤1,0  
**Індикатор стробоскопічного ефекту (SVM):** ≤0,4

**ДАНІ ЛОГІСТИКИ:**

**Як упаковано:** 1  
**Кількість штук в проміжній упаковці:** 1  
**Кількість штук у груповій упаковці:** 1  
**Вага нетто одиниці [г]:** 3930  
**Граматура [г]:** 4360  
**Довжина споживчої упаковки [см]:** 41  
**Ширина споживчої упаковки [см]:** 41.5

## 31114 HIBO LED N 200W-NW

Світлодіодний світильник high bay

**Висота споживчої упаковки [см]: 11.5**

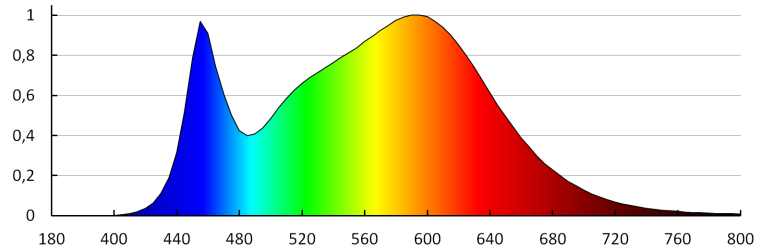
**Вага коробки [кг]: 4.36**

**Ширина коробки [см]: 41.5**

**Висота коробки [см]: 11.5**

**Довжина коробки [см]: 41**

**Обсяг коробки [м<sup>3</sup>]: 0.019567**



MILEDO (kat 31114) HIBO LED N 200W-NW / LDC (Polar)

Luminaire: MILEDO (kat 31114) HIBO LED N 200W-NW  
Lamps: 1 x HIBO LED 200W-NW

