

## 38495 ACETE 10W CCT SE GR

Прожектор заливаючого світла LED

5905339384959



### ТИП ДЖЕРЕЛА СВІТЛА:

Використана технологія освітлення: LED  
Ненаправлений або направлений: DLS  
Джерело світла, що живиться або не живиться від напруги мережі: MLS  
Підключене джерело світла (CLS): ні  
Джерело світла із можливістю зміни кольору світла: ні  
Джерело світла з високою яскравістю: ні  
Антибліковий щит: ні  
Із можливістю димерування: ні

### ПАРАМЕТРИ ТОВАРУ:

Колір: сірий  
Місце монтажу: для установки на стелі, для установки на стіні  
Місце використання: зовні  
Мінімальна відстань від освітленого об'єкта: 1m  
Можливість співпраці з притемнювачем: ні  
Wykrywanie ruchu: так  
Ширина (мм): 120  
Висота (мм): 191  
Глибина (мм): 52  
Регулювання чутливості: так  
Номинальна напруга (В): 220-240 AC  
Номинальна частота (Гц): 50  
Потужність максимальна (Вт): 10  
Клас захисту від ураження електричним струмом: I  
Матеріал плафону: PC  
Тип діода: LED SMD  
Світловий потік (лм): 860 / 1080 / 970  
Колір лампи: теплий білий, біла, холодно-білий  
Цоколь (Джерела світла): Вільні кінці проводів  
Тривалість роботи (год): 25000  
Кількість циклів ввімкнуті/вимкнуті:  $\geq 15000$   
Кут освітлення ( $^{\circ}$ ): 90  
Діапазон температури оточення, впливу якої може піддаватися продукт ( $^{\circ}\text{C}$ ):  $-20 \div 40$   
Матеріал корпусу: сплав алюмінію  
Тип датчика: PIR  
Довжина проводу (м): 0.2  
Перетин кабелю [ $\text{мм}^2$ ]: 1  
Тип відбивача: симетричний  
Тривалість дії датчика (секунда-хвилина): 10-5  
Тривалість нагріву лампи (с):  $\leq 1$

Date of issue: 09.01.2025, 11:23

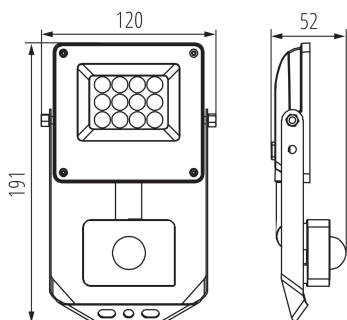
Ми залишаємо за собою право на внесення технічних змін. Дані, що містяться в цьому матеріалі, не мають юридично обов'язкової сили.

Фотометрія: результати, отримані при тестуванні конкретного екземпляра. ul. Objazdowa 1-3, 41-922 Radzionków, Poland



## 38495 ACETE 10W CCT SE GR

Прожектор заливаючого світла LED



Тривалість запалювання лампи (с):  $\leq 0,5$   
кут дії датчика [°]: 120  
Налаштування рівня яскравості освітлення, при якому датчик розпізнає рух (lx): 5-2000  
Трекові світильники з вертикальним діапазоном (°): 180  
Ступінь IP: 44  
Радіус дії датчика (м): max 3,5  
додаткові відомості: Джерела світла (LS)  
Вміст ртуті: ні  
Вміст ртуті у лампі (мг): 0

### PARAMETERS FOR DIRECTIONAL LIGHT SOURCES:

Пікова інтенсивність світла [кд]: 540  
Кут випромінювання [°]: 90

### PARAMETERS FOR LED AND OLED LIGHT SOURCES:

Споживання енергії при включеному джерелі світла (кВт - год / 1000 год): 10  
Клас енергоефективності: F  
Корисний світловий потік джерела світла Ф<sub>use</sub> [лм]: 860  
Корисний світловий потік джерела світла Ф<sub>use</sub> [лм]: у широкому конусі (120°)  
Корельована колірна температура [K]: 3000/4000/6500  
Послідовність кольору в еліпсах МакАдама : 6  
Живлення в режимі включення джерела світла [W] : 10  
Висота джерела світла [мм]: 191  
Ширина джерела світла [мм]: 120  
Глибина джерела світла [мм]: 52  
Індекс кольоропередачі: 80  
Координати кольоровості (x): 0,38  
Координати кольоровості (y): 0,38  
Значення індексу кольоропередачі R9 : 0  
Коефіцієнт витривалості: 0,9  
Коефіцієнт підтримки просвіту: 0,96

### PARAMETERS FOR LED AND OLED MAINS LIGHT SOURCES:

Коефіцієнт переміщення (cos φ1): 0,9  
Світлодіодне джерело світла замінює флуоресцентне джерело світла без вбудованого баласту певної потужності: Не застосовується  
Показник мерехтіння (Pst LM): 1.0  
Індикатор стробоскопічного ефекту (SVM): 4,4

## 38495 ACETE 10W CCT SE GR

Прожектор заливаючого світла LED

### ДАНІ ЛОГІСТИКИ:

Одиниця виміру: штука

Як упаковано: 20

Кількість штук в проміжній упаковці: 1

Кількість штук у груповій упаковці: 20

Вага нетто одиниці [г]: 264

Граматура [г]: 361

Вага брутто штуки [г]: 324

Довжина споживчої упаковки [см]: 12

Ширина споживчої упаковки [см]: 5.5

Висота споживчої упаковки [см]: 19.5

Вага коробки [кг]: 7.22

Ширина коробки [см]: 40.5

Висота коробки [см]: 26.5

Довжина коробки [см]: 56.5

Обсяг коробки [м<sup>3</sup>]: 0.060639

