

38498 ACETE 50W CCT SE GR

Прожектор заливаючого світла LED

5905339384980



ТИП ДЖЕРЕЛА СВІТЛА:

Використана технологія освітлення: LED
Ненаправлений або направлений: DLS
Джерело світла, що живиться або не живиться від напруги мережі: MLS
Підключене джерело світла (CLS): ні
Джерело світла із можливістю зміни кольору світла: ні
Джерело світла з високою яскравістю: ні
Антибліковий щит: ні
Із можливістю димерування: ні

ПАРАМЕТРИ ТОВАРУ:

Колір: сірий
Місце монтажу: для установки на стелі, для установки на стіні
Місце використання: зовні
Мінімальна відстань від освітленого об'єкта: 1m
Можливість співпраці з притемнювачем: ні
Wykręcanie rąchu: так
Ширина (мм): 194
Висота (мм): 250
Глибина (мм): 51
Регулювання чутливості: так
Номинальна напруга (В): 220-240 AC
Номинальна частота (Гц): 50
Потужність максимальна (Вт): 50
Клас захисту від ураження електричним струмом: I
Матеріал плафону: PC
Тип діода: LED SMD
Світловий потік (лм): 4300 / 5400 / 4850
Колір лампи: теплий білий, біла, холодно-білий
Цоколь (Джерела світла): Вільні кінці проводів
Тривалість роботи (год): 25000
Кількість циклів ввімкнуті/вимкнуті: ≥ 15000
Кут освітлення ($^{\circ}$): 90
Діапазон температури оточення, впливу якої може піддаватися продукт ($^{\circ}\text{C}$): $-20 \div 40$
Матеріал корпусу: сплав алюмінію
Тип датчика: PIR
Довжина проводу (м): 0.2
Перетин кабелю [мм^2]: 1
Тип відбивача: симетричний
Тривалість дії датчика (секунда-хвилина): 10-5
Тривалість нагріву лампи (с): ≤ 1

Date of issue: 09.01.2025, 11:30

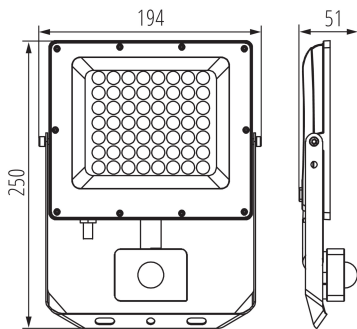
Ми залишаємо за собою право на внесення технічних змін. Дані, що містяться в цьому матеріалі, не мають юридично обов'язкової сили.

Фотометрія: результати, отримані при тестуванні конкретного екземпляра. ul. Objazdowa 1-3, 41-922 Radzionków, Poland



38498 ACETE 50W CCT SE GR

Прожектор заливаючого світла LED



Тривалість запалювання лампи (с): $\leq 0,5$
кут дії датчика [°]: 120
Налаштування рівня яскравості освітлення, при якому датчик розпізнає рух (lx): 5-2000
Трекові світильники з вертикальним діапазоном (°): 180
Ступінь IP: 44
Радіус дії датчика (м): max 3,5
додаткові відомості: Джерела світла (LS)
Вміст ртуті: ні
Вміст ртуті у лампі (мг): 0

PARAMETERS FOR DIRECTIONAL LIGHT SOURCES:

Пікова інтенсивність світла [кд]: 2800
Кут випромінювання [°]: 90

PARAMETERS FOR LED AND OLED LIGHT SOURCES:

Споживання енергії при включеному джерелі світла (кВт - год / 1000 год): 50
Клас енергоефективності: F
Корисний світловий потік джерела світла Φ_{use} [лм]: 4300
Корисний світловий потік джерела світла Φ_{use} [лм]: у широкому конусі (120°)
Корельована колірна температура [K]: 3000/4000/6500
Послідовність кольору в еліпсах МакАдама : 6
Живлення в режимі включення джерела світла [W] : 50
Висота джерела світла [мм]: 250
Ширина джерела світла [мм]: 194
Глибина джерела світла [мм]: 51
Індекс кольоропередачі: 80
Координати кольоровості (x): 0,38
Координати кольоровості (y): 0,38
Значення індексу кольоропередачі R9 : 0
Коефіцієнт витривалості: 0,9
Коефіцієнт підтримки просвіту: 0,96

PARAMETERS FOR LED AND OLED MAINS LIGHT SOURCES:

Коефіцієнт переміщення ($\cos \phi$): 0,9
Світлодіодне джерело світла замінює флуоресцентне джерело світла без вбудованого баласту певної потужності: Не застосовується
Показник мерехтіння (Pst LM): 1.0
Індикатор стробоскопічного ефекту (SVM): 4,4

38498 ACETE 50W CCT SE GR

Прожектор заливаючого світла LED

ДАНІ ЛОГІСТИКИ:

Одиниця виміру: штука

Як упаковано: 20

Кількість штук в проміжній упаковці: 1

Кількість штук у груповій упаковці: 20

Вага нетто одиниці [г]: 504

Граматура [г]: 647

Вага брутто штуки [г]: 592

Довжина споживчої упаковки [см]: 20

Ширина споживчої упаковки [см]: 5.5

Висота споживчої упаковки [см]: 25.5

Вага коробки [кг]: 12.94

Ширина коробки [см]: 52

Висота коробки [см]: 23

Довжина коробки [см]: 56

Обсяг коробки [м³]: 0.066976

